

Technische
Anschlussbedingungen
(TAB)

Fernwärme
Hindelbank

Wärmelieferant:

Localnet AG

Bernstrasse 102

Postfach 1375

3401 Burgdorf

Telefon 034 420 00 20

www.localnet.ch

waerme@localnet.ch

Ausgabedatum:

08. April 2019



WÄRME BY LOCALNET
CLEVER UND SORGLOS

1.0 Allgemeines

1.1 Grundsätzliches

Im vorliegende Dokument „Technische Anschlussbedingungen (TAB)“ werden die technischen Vorgaben für den Hausanschluss an den Wärmeverbund Hindelbank festgehalten.

Der Wärmelieferant kann die Wärmeversorgung nur gewährleisten, wenn die technischen Anschlussbedingungen bei der Planung und Realisierung sowie beim Betrieb und bei Änderungen der Anlagen eingehalten werden.

1.2 Begriffe

Lieferant: Als Lieferant ist immer der Wärmelieferant zu verstehen.

Kunde: Als Kunde ist immer der Wärmebezüger zu verstehen.

Wärmeübergabestation: Die Wärmeübergabestation ist jene Komponente, welche die Wärme vertragsgemäss an das sekundäre Wärmeverteilsystem im Haus des Kunden übergibt. Die Wärmeübergabestation enthält den Plattenwärmetauscher, die Absperr-, Regel-, Wärmezähler- und Sicherheitseinrichtungen.

Primärseitige Anlageteile: Als primärseitige Anlageteile gelten alle Installationen der Wärmezentrale, des Fernwärmenetzes bis und mit der Wärmeübergabestation.

Sekundärseitige Anlageteile: Alle Installationen im Wärmeverteilsystem, welche nach dem Plattenwärmetauscher montiert sind, sind sekundärseitige Anlageteile und im Zuständigkeitsbereich des Kunden.

1.3 Geltungsbereich

Die TAB sind für alle primärseitigen Anlageteile wie Fernwärmeleitungen, Wärmeübergabestationen, Steuer-, Regel- und Messeinrichtungen, Entlüftungs- und Entleerungsvorrichtungen usw. geltend.

Die TAB sind ebenfalls für die hausseitigen, sekundären Anlageteile geltend, welche das Fernwärmenetz beeinflussen. Es gilt dies besonders für die Rücklauftemperaturen und die hydraulischen Schaltungen.

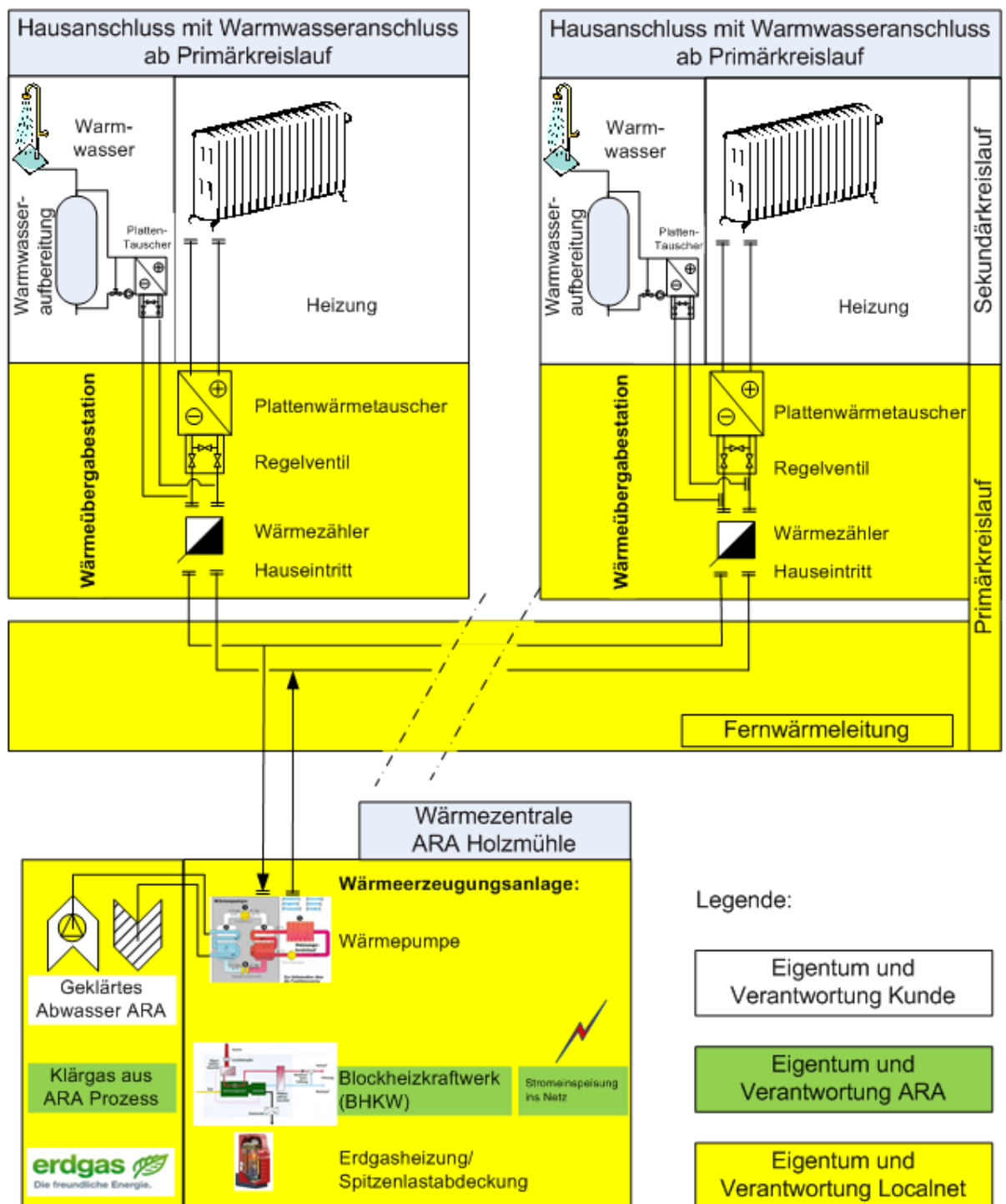
Der Wärmelieferant kann in besonderen Fällen Abweichungen zu den TAB genehmigen.

1.4 Systemschnittstellen für Wartung und Unterhalt

Das folgende Schema zeigt farblich die Schnittstellen zwischen den primärseitigen Anlagenteilen des Lieferanten (Gelb) und die sekundärseitigen Anlagenteile des Kunden (Weiss).

Der Plattenwärmetauscher trennt den primären Heizkreis vom sekundären Heizkreis

Die farblich markierten Anlagen befinden sich in den jeweiligen Zuständigkeitsbereichen des Kunden (Weiss) oder des Lieferanten (Gelb) und werden von den entsprechenden Parteien unterhalten und gewartet.



1.5 Plombierung

Der Wärmelieferant plombiert den Wärmehähler bei der Inbetriebnahme der Anlage.

2.0 Bewilligungen

Der Fragebogen „Anschlussdaten Wärmekunde“ Seite 9 - 12 der TAB und ein Prinzipschema des sekundären Kreislaufes sind durch ihren Heizungsfachmann auszufüllen und dem Wärmelieferanten vor Baubeginn zur Prüfung vorzulegen. Der Kunde erklärt mit seiner Unterschrift auf dem Fragebogen die Richtigkeit der Angaben.

Änderungen an den primärseitigen Anlageteilen sind durch den Lieferanten zu genehmigen. Ebenfalls durch den Lieferanten zu genehmigen sind Änderungen an den sekundärseitigen Anlageteilen, welche das Fernwärmenetz beeinflussen können.

3.0 Technische Grundlagen

3.1 Wärmeleistungsbedarf

Der anhand der Verbrauchsangaben im Wärmelieferungsvertrag festgelegte Wärmeleistungsbedarf ist durch ihren Heizungsfachmann zu prüfen und wird ebenfalls auf dem Fragebogen „Anschlussdaten Wärmekunde“ festgehalten.

Der Lieferant kann die Heizleistung über das Leitsystem auf die im Wärmeliefervertrag abonnierte Anschlussleistung begrenzen.

3.2 Temperaturen

Temperaturen der Wärmeerzeugung im Primärkreis der Fernwärmeleitung. Die Rücklaufgrädigkeit zwischen Primär- und Sekundärrücklauf beträgt 2°C.

Bei Aussentemperaturen unter 0°C

Vorlauf (max. bei -8°C Aussentemperatur)	85°C
Rücklauf, Heizbetrieb bestehende Liegenschaften (max.)	52°C
Rücklauf, Heizbetrieb Neubau (max.)	45°C

Bei Aussentemperaturen über 0°C

Vorlauf (min.)	62°C
Rücklauf, Heizbetrieb best. Liegenschaften (max. bei 62° VL)	47°C
Rücklauf, Heizbetrieb Neubau (max. bei 62° VL)	40°C
Vorlauf für Boilerladung (min.)	62°C
Rücklauf, Boilerladung (max.)	50°C

Die Vorlauftemperatur wird aussentemperaturabhängig über die Heizkurve geregelt.

Das Brauchwarmwasser kann das ganze Jahr über das Fernwärmenetz aufbereitet werden.

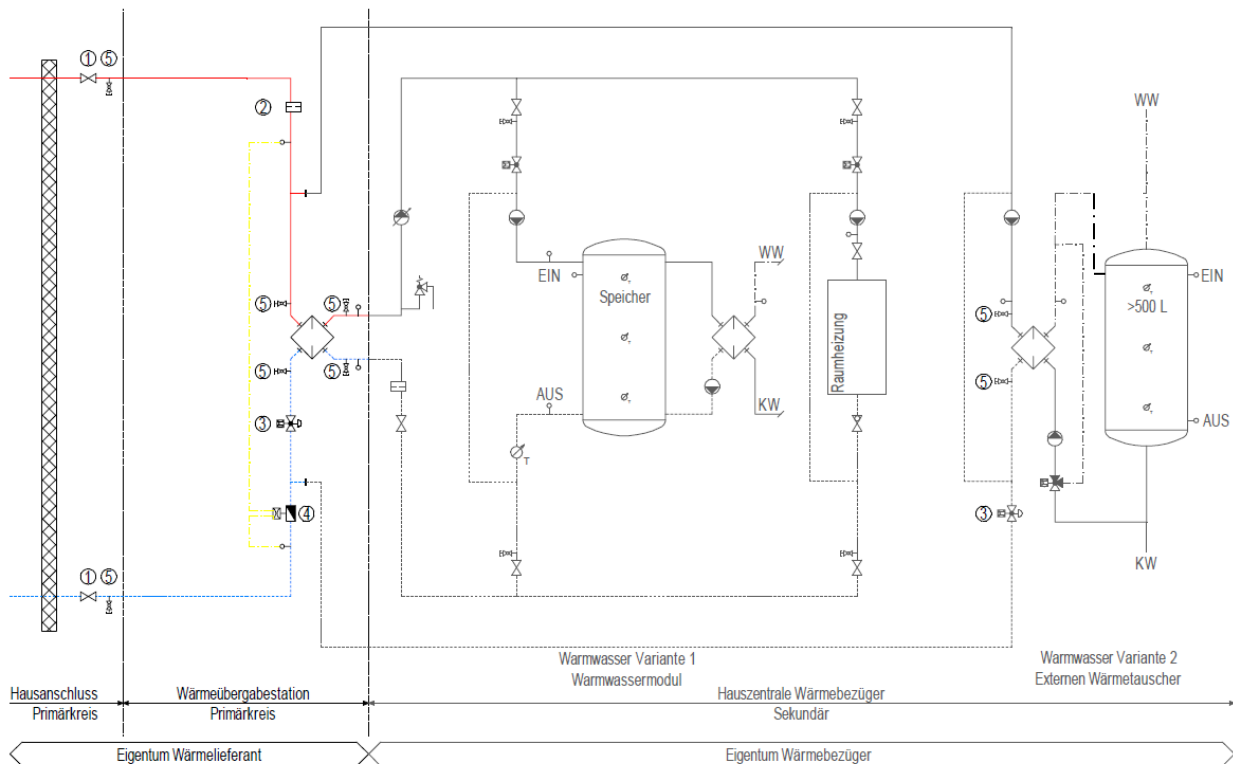
Die Rücklauftemperatur soll so tief wie möglich gehalten werden. Sie wird vom Wärmelieferant überwacht und kann auf den maximalen Wert begrenzt werden.

3.3 Wärmeträger

Das Fernwärmenetz (Primärkreis) wird in der Regel mit demineralisiertem Rohwasser gefüllt. Die Beschaffenheit des Netzwassers wird durch den Lieferanten im Turnus von zwei Jahren geprüft und gegebenenfalls nachbehandelt.

Bei der Hausinstallation (Sekundärkreis) ist die Verantwortung für die Wasserqualität beim Kunden. Bei Defekten oder Verstopfungen gehen die Reparaturkosten zu Lasten des Verursachers.

4.0 Wärmeübergabestation



Farbcode		Armaturen	
—	Vorlauf Heizung		Absperrrmatur Durchgang
- - -	Rücklauf Heizung		Kugelhähnen
- - -	Vorlauf Kälte		Schieber
—	Rücklauf Kälte		Absperriklappe
- - -	MSRL		Drosselklappe
- - -	Expansion		Rückschlagklappe
			Rückflussverhinderer
			Durchgangsventil
			Dreiwegventil
			Strangregulierventil
			Rückschlagventil
			Filter
			Wärmezähler mit Rechenwerk
			Motorabsperriklappe
			Sicherheitsventil
			Abscheider
			Schwingungsdämpfer
			Wellrohr Kompensator
			Schlauchverbindung
	Temperaturfühler		Sicherheitsthermostat
	Feuchtfühler		Raumtemp. - Fühler
	Raumtemp. - Fühler		Raumthermostat
	Messfühler Durchfluss		Signallampe
	Messfühler Druck		Revisionschalter
	Messfühler Niveau		Schmutzfänger
	Messfühler Niveau		Wandler
	Messfühler Niveau		Einsteller Sollwert
	Messfühler Niveau		Schaltuhr
	Messfühler Niveau		Pot. freier Kontakt
	Messfühler Niveau		Frequenzumformer
	Messfühler Niveau		Antrieb Stetig
	Messfühler Niveau		Antrieb Auf / Zu
	Messfühler Niveau		Regler
	Messfühler Niveau		Aussenfühler
	Automatischer Entlüfter		Entlüftung
	Entlüftung		Entlüfterhähnen
	Thermometer		Manometer
	Fixpunkt		Gleitende Rohrführung
	Muffe		Flansch
	Reduktion		Holländer
	Öl		Gas
	Gas		Holz / Kohle
	Elektro		Solar
	Umwälzpumpe		Umwälzpumpe int. Frequenzumformer
	Umwälzpumpe ext. Frequenzumformer		Umwälzpumpe Drehzahlreguliert
	Verdichter		Kolben-Verdichter offen
	Kolben-Verdichter halbtthermisch		Rotations Kolben-Verdichter
	Turboverdichter		Schraubenverdichter

4.1 Allgemeines

Die Produktwahl der Wärmeübergabestation wird durch den Lieferanten vorgegeben. Die Wärmeübergabestation steht im Eigentum des Lieferanten. Die Verteilung der Wärmeenergie im Gebäude, inkl. Heizungsleitung, Brauchwarmwasser Aufbereitung und Regulierung in den einzelnen Gebäuden ist Sache des Kunden.

Die Wärmeübergabe in der Wärmeübergabestation erfolgt grundsätzlich mittels Plattenwärmetauscher. Am Plattenwärmetauscher sind auf der Sekundärseite Spülanschlüsse (Entleerhähnen) vorzusehen. Kurzschlüsse und Fehlzirkulation zwischen Vorlauf und Rücklauf sind zu vermeiden. Nach Absprache mit dem Lieferanten besteht die Möglichkeit die Sekundärsteuerung in die Steuerung der Primärseite, mit geringer Kostenbeteiligung, zu integrieren.

4.2 Brauchwarmwasser-Aufbereitung (BWW)

Für Einbindungen in das primärseitige Fernwärmenetz sind folgende Systeme mit getrennten Kreisläufen zugelassen:

- Brauchwarmwasser Aufbereitung mit Speicher und Warmwassermodul (Variante 1 Durchflussprinzip gem. Schema Seite 10)
- Boiler mit aussenliegendem Wärmetauscher (Variante 2 gem. Schema Seite 11). Es muss eine einwandfreie Schichtung des Kalt- und Warmwassers gewährleistet werden.
- Boiler mit grossflächigem Spiralrohr und Sysbo-Steuereinheit (Variante 3 gem. Schema Seite 11). Es muss eine einwandfreie Schichtung des Kalt- und Warmwassers gewährleistet werden.

Eine Einbindung in den Primären Kreis hat den Vorteil, dass im Betrieb mit der minimalen Vorlauftemperatur die grösste mögliche Temperatur für die Brauchwarmwasser-Aufbereitung verwendet werden kann. Es gilt zu beachten, dass in der primären Vorlaufleitung mit einem Betriebsdruck bis zu **9 bar** gerechnet werden muss.

Zusätzlich zu den oben beschriebenen Varianten sind für die Einbindung in das sekundärseitige Fernwärmenetz folgende Möglichkeiten zugelassen:

- Bestehende Boiler welche eine max. primäre Rücklauftemperatur von 50°C nicht überschreiten.

4.3 Heizraum und Steuersignale

Im Bereich der Wärmeübergabestation müssen folgende Bedingungen erfüllt sein:

- einfach zugänglicher beleuchteter Raum
- Transportwege und Platzbedarf für Wartungsarbeiten
- Entwässerung
- Steckdose, 230 V
- Signal Anforderung Heizung an Primärsteuerung
- Signal Anforderung Boilerladung an Primärsteuerung

5.0 Wärmemessung

5.1 Wärmehähler

Der Wärmehählerstandort, das Fabrikat und die Grösse des Wärmehählers werden vom Lieferanten bestimmt. Der Wärmehähler muss vom Kunden für periodische Ablesungen leicht zugänglich gehalten werden.

5.2 Temperaturfühler

Im sekundären Kreislauf werden zwei separate Tauchhülsen mit Temperaturfühlern eingebaut.

6.0 Installation

6.1 Allgemeines

Alle Installationen müssen durch qualifizierte Facharbeiter ausgeführt werden. Die primärseitigen Fernwärmeleitungen sind in Stahl geschweisst auszuführen.

6.2 Reinigung und Korrosionsschutz

Jede Hauszentrale ist nach der Fertigstellung primär- und sekundärseitig mittels Durchspülung gründlich zu reinigen. Nach der Reinigung dürfen keine Verschmutzungen wie Öl- und Fett oder Schlammrückstände feststellbar sein.

Die Durchspülung der Wärmeübergabestation darf nicht früher als einen Monat vor der Inbetriebnahme erfolgen. Ansonsten ist die Hauszentrale nach dem Durchspülen mit demineralisiertem Wasser zu füllen. Bleibt die Wärmeübergabestation trocken, sind alle offenen Stutzen mittels Verschlusskappen bis zur Inbetriebnahme abzudichten.

Die Oberflächen der schwarzen Wärmeleitungen Primärkreislauf des Hausanschlusses sind nach der Reinigung mit einem temperaturbeständigen Korrosionsschutzanstrich zu versehen und zu isolieren mit PIR Schalen und PVC Mantel.

7.0 Inbetriebnahme und Abnahme

Die Inbetriebnahme der Wärmeübergabestation sowie der Fernwärmeleitungen etc. erfolgt gleichzeitig mit der Schlussabnahme durch den Wärmelieferanten. Die primärseitigen Anlagenteile werden während der Inbetriebnahme mit demineralisiertem Heizungswasser aus dem Fernwärmeleitungsnetz gespiesen. Die Absperrorgane zwischen dem sekundärseitigen Wärmeverteilsystem und der Wärmeübergabestation dürfen nur vom Lieferanten geöffnet werden.

Werden bei der Inbetriebnahme einschneidende Mängel festgestellt, wird die Inbetriebnahme verschoben und neu angesetzt. Der entstandene Mehraufwand wird dem Verursacher verrechnet.

Der Wärmelieferant erstellt ein Inbetriebnahme-Protokoll „Wärmeübergabestation“, indem allfällige Mängel und die fernwärmerelevanten Daten (Wärmezähler, Begrenzung der Rücklaufemperatur und Volumenströme) festgehalten sind.

8.0 Betrieb und Unterhalt

Nach der Inbetriebnahme der abgenommenen Wärmeübergabestation dürfen an dieser keine Änderungen durchgeführt werden. Die Plomben dürfen nicht entfernt werden. Stellt der Kunde oder Installateur Änderungen oder Beschädigungen an der Wärmeübergabestation fest, müssen diese unverzüglich dem Lieferanten gemeldet werden.

Eingriffe des Installateurs oder der Hersteller beschränken sich nach der Inbetriebnahme ausschliesslich auf den sekundären Anlagenteil. Für Eingriffe an der Primärseite ist die Einwilligung des Lieferanten erforderlich.

Wärmelieferant und Wärmekunde sorgen auf eigene Kosten dafür, dass die ihnen gehörenden Anlagenteile in einem einwandfreiem Zustand gehalten werden.

Fernwärme Hindelbank

FRAGEBOGEN

Anschlussdaten Wärmebezüger

Bitte durch ihren Heizungsfachmann ausfüllen lassen

Objekt Adresse	
Eigentümer	
Planer Wärmebezüger Heizungsinstallateur	
Wärmelieferant	Localnet AG Bernstrasse 102 Postfach 1375 3401 Burgdorf Telefon 034 420 00 20
Planer Wärmelieferant	Amstein + Walthert Hodlerstrasse 5 Postfach 118 3000 Bern 7 Telefon 031 340 59 59 Fax 031 340 59 60 Roger.Pilloud@amstein-walthert.ch

Technische Daten

Leistung:

Leistung für Raumheizung		kW
Leistung für Warmwasseraufbereitung		kW
Speichervorrangregulierung	Ja	Nein
Total abonnierte Leistung		kW

Energiebezug:

Jahreswärmebedarf für Raumheizung		kWh
Jahreswärmebedarf für Warmwasseraufbereitung		kWh
Total prognostizierter Jahreswärmebedarf		kWh

Temperaturen (bei - 8°C Aussentemperatur):

Raumheizung Vorlauftemperatur sekundär		°C
Raumheizung Rücklauftemperatur sekundär		°C

Warmwasseraufbereitung

ist bestehend

wird erneuert

Warmwasseraufbereitung ab Wärmeverbund

Ja

Nein

Vorschlag Installateur (bitte Skizze erstellen)

Einbindung in sekundär Kreislauf

Vorlauftemperatur °C

Rücklauftemperatur °C

Warmwasserbedarf pro Tag**Liter**

Die Angaben müssen eine Genauigkeit von +/- 10% aufweisen, weil diese die Anlagendimensionierung massgebend beeinflussen!

Anschlussabsicht:

Ab welchem Zeitpunkt soll Ihre Heizung an den Wärmeverbund angeschlossen werden?

Jahr:

Monat:

Falls der Zeitpunkt noch nicht genau bekannt ist, reicht eine approximative Angabe.

Sanierungsmassnahmen:

Werden in Zukunft Sanierungsmassnahmen vorgenommen, welche die Anschlussleistung und den jährlichen Energieverbrauch reduzieren? Wenn ja, wann und um wie viel wird die Anschlussleistung und der Energieverbrauch reduziert?

Sanierungsmassnahme	Jahr	Reduktion Leistung kW	Reduktion Energieverbrauch kWh / Jahr
1			
2			

Ort:

Datum:

Unterschrift:

Bitte legen Sie diesem Fragebogen das Prinzipschema von Ihrem sekundären Heizkreislauf bei.

Herzlichen Dank für Ihre wichtigen Angaben!

Wir bitten Sie, den Fragebogen mit beiliegendem Antwortcouvert an
Localnet AG, Bernstrasse 102, Postfach 1375, 3401 Burgdorf
oder per E-Mail waerme@localnet.ch zurück zusenden.