

Technische
Anschlussbedingungen
(TAB)

Wärmeverbund
Kirchberg Unterdorf

Wärmelieferant: **Localnet AG**
Bernstrasse 102
Postfach 1375
3401 Burgdorf
Telefon 034 420 00 20
www.localnet.ch
waerme@localnet.ch

Ausgabedatum: 21.01.2020



WÄRME BY LOCALNET
CLEVER UND SORGLOS

1.0 Allgemeines

1.1 Grundsätzliches

Im vorliegende Dokument „Technische Anschlussbedingungen (TAB)“ werden die technischen Vorgaben für den Hausanschluss an den Wärmeverbund Kirchberg festgehalten.

Der Wärmelieferant kann die Wärmeversorgung nur gewährleisten, wenn die technischen Anschlussbedingungen bei der Planung und Realisierung sowie beim Betrieb und bei Änderungen der Anlagen eingehalten werden.

1.2 Begriffe

Lieferant: Als Lieferant ist immer der Wärmelieferant zu verstehen.

Kunde: Als Kunde ist immer der Wärmebezüger zu verstehen.

Wärmeübergabestation: Die Wärmeübergabestation ist jene Komponente, welche die Wärme vertragsgemäss an das sekundäre Wärmeverteilsystem im Haus des Kunden übergibt. Die Wärmeübergabestation enthält den Plattenwärmetauscher, die Absperr-, Regel-, Wärmezähler- und Sicherheitseinrichtungen.

Primärseitige Anlageteile: Als primärseitige Anlageteile gelten alle Installationen der Wärmezentrale, des Fernwärmenetzes bis und mit der Wärmeübergabestation.

Sekundärseitige Anlageteile: Alle Installationen im Wärmeverteilsystem, welche nach dem Plattenwärmetauscher montiert sind, sind sekundärseitige Anlageteile und im Zuständigkeitsbereich des Kunden.

1.3 Geltungsbereich

Die TAB sind für alle primärseitigen Anlageteile wie Fernwärmeleitungen, Wärmeübergabestationen, Steuer-, Regel- und Messeinrichtungen, Entlüftungs- und Entleerungsvorrichtungen usw. geltend.

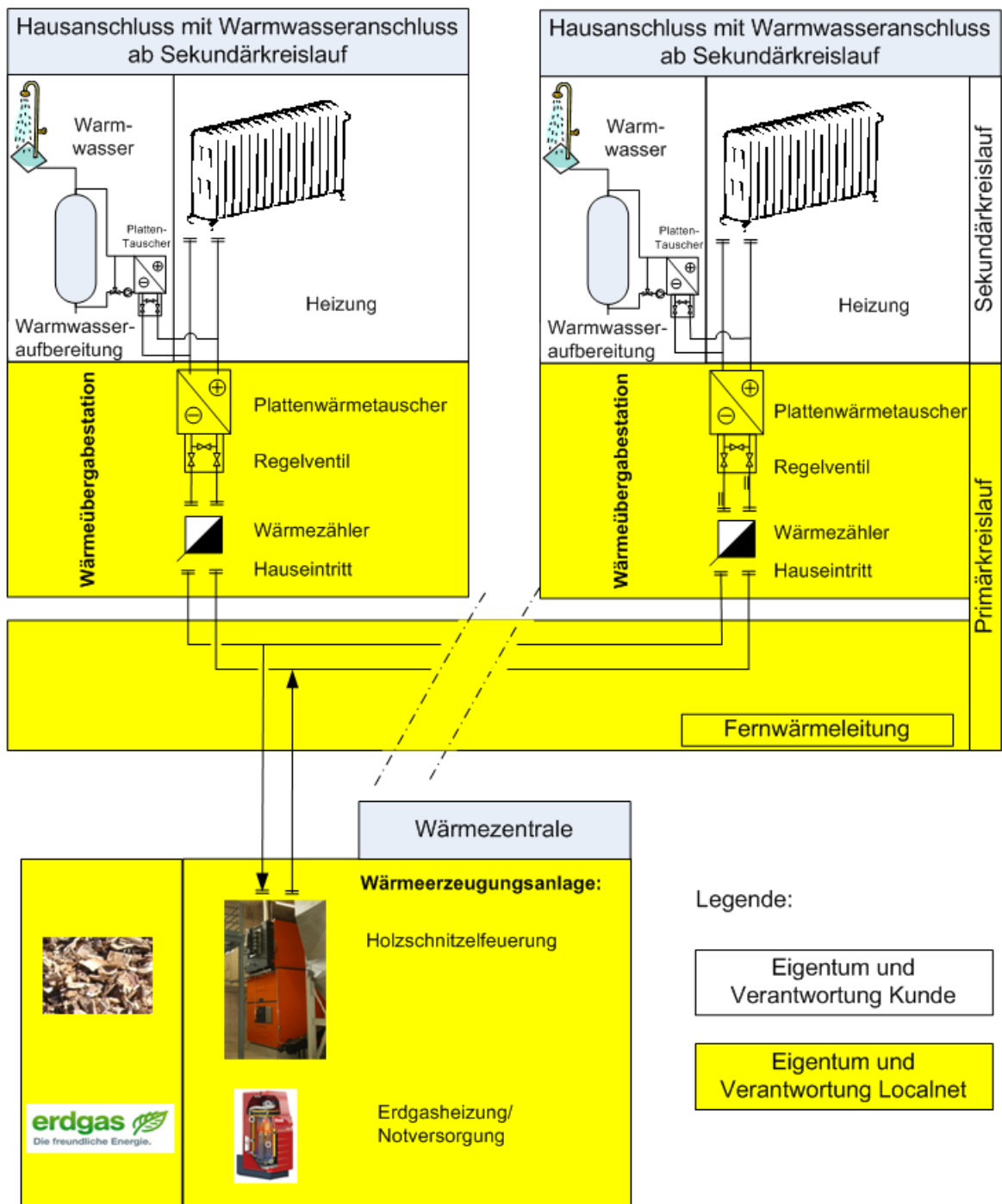
Die TAB sind ebenfalls für die hausseitigen, sekundären Anlageteile geltend, welche das Fernwärmenetz beeinflussen. Es gilt dies besonders für die Rücklauftemperaturen und die hydraulischen Schaltungen.

Der Wärmelieferant kann in besonderen Fällen Abweichungen zu den TAB genehmigen.

1.4 Systemschnittstellen für Wartung und Unterhalt

Das folgende Schema zeigt farblich die Schnittstellen zwischen den primärseitigen Anlagenteilen des Lieferanten (Gelb) und die sekundärseitigen Anlagenteile des Kunden (Weiss).

Der Plattenwärmetauscher trennt den primären Heizkreis vom sekundären Heizkreis. Die farblich markierten Anlagen befinden sich in den jeweiligen Zuständigkeitsbereichen des Kunden (Weiss) oder des Lieferanten (Gelb) und werden von den entsprechenden Parteien unterhalten und gewartet.



1.5 Plombierung

Der Wärmelieferant plombiert den Wärmezähler bei der Inbetriebnahme der Anlage.

2.0 Bewilligungen

Der Fragebogen „Anschlussdaten Wärmekunde“ Seite 9 - 12 der TAB und ein Prinzipschema des sekundären Kreislaufes sind durch Ihren Heizungsfachmann auszufüllen und dem Wärmelieferanten vor Baubeginn zur Prüfung vorzulegen. Der Kunde erklärt mit seiner Unterschrift auf dem Fragebogen die Richtigkeit der Angaben.

Änderungen an den primärseitigen Anlageteilen sind durch den Lieferanten zu genehmigen. Ebenfalls durch den Lieferanten zu genehmigen sind Änderungen an den sekundärseitigen Anlageteilen, welche das Fernwärmenetz beeinflussen können.

3.0 Technische Grundlagen

3.1 Wärmeleistungsbedarf

Der anhand der Verbrauchsangaben im Wärmelieferungsvertrag festgelegte Wärmeleistungsbedarf ist durch ihren Heizungsfachmann zu prüfen und wird ebenfalls auf dem Fragebogen „Anschlussdaten Wärmekunde“ festgehalten.

Der Lieferant kann die Heizleistung über das Leitsystem auf die im Wärmeliefervertrag abonnierte Anschlussleistung begrenzen.

3.2 Temperaturen

Temperaturen der Wärmeerzeugung im Primärkreis der Fernwärmeleitung. Die Rücklaufgrädigkeit zwischen Primär- und Sekundärrücklauf beträgt 2°C.

Vorlauf (max., bei -8°C Aussentemperatur)	90°C
Rücklauf, Heizbetrieb bestehende Liegenschaften (max., bei -8°C)	55°C
Rücklauf, Heizbetrieb Neubau (max., bei -8°C)	45°C
Vorlauf für Boilerladung (min.)	70°C
Rücklauf, Boilerladung (max.)	50°C

Die Vorlauftemperatur wird aussentemperaturabhängig über die Heizkurve geregelt. Das Brauchwarmwasser kann das ganze Jahr über das Fernwärmenetz aufbereitet werden.

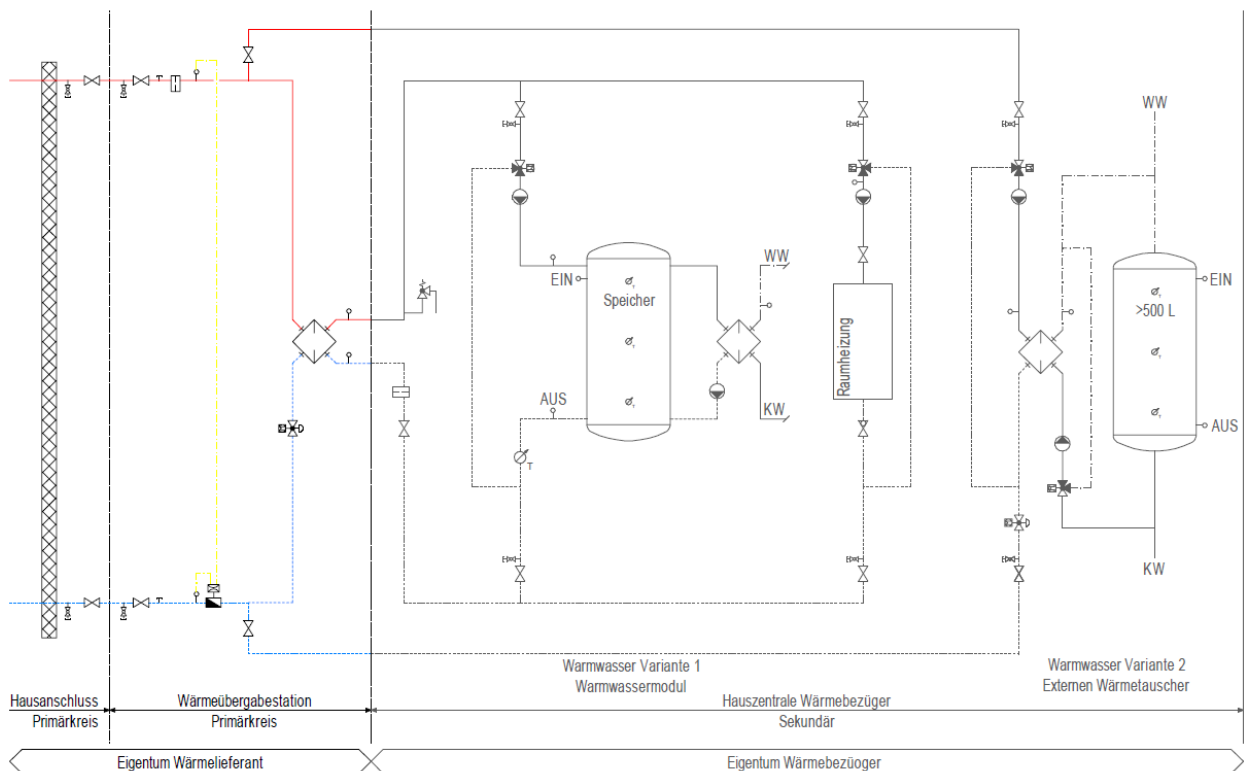
Die Rücklauftemperatur soll so tief wie möglich gehalten werden. Sie wird vom Wärmelieferant überwacht und kann auf den maximalen Wert begrenzt werden.

3.3 Wärmeträger

Das Fernwärmenetz (Primärkreis) wird in der Regel mit demineralisiertem Rohwasser gefüllt. Die Beschaffenheit des Netzwassers wird durch den Lieferanten im Turnus von zwei Jahren geprüft und gegebenenfalls nachbehandelt.

Bei der Hausinstallation (Sekundärkreis) ist die Verantwortung für die Wasserqualität beim Kunden. Bei Defekten oder Verstopfungen gehen die Reparaturkosten zu Lasten des Verursachers.

4.0 Wärmeübergabestation



Farbcode	Armaturen	
— (red)	⊗	Absperrarmatur Durchgang
- - - (blue)	⊗	Kugelhähnen
- · - · (red)	⊗	Schieber
— (green)	⊗	Absperrklappe
- · - · (yellow)	⊗	Drosselklappe
- · - · (orange)	⊗	Rückschlagklappe
- · - · (purple)	⊗	Rückflussverhinderer
	⊗	Durchgangsventil
	⊗	Dreiwegventil
	⊗	Strangregulierventil
	⊗	Rückschlagventil
	⊗	Schmutzfänger
	⊗	Filter
	⊗	Wärmezähler mit Rechenwerk
	⊗	Motorabsperklappe
	⊗	Sicherheitsventil
	⊗	Abscheider
	⊗	Schwingungsdämpfer
	⊗	Weillrohr Kompensator
	⊗	Schlauchverbindung
○	◇	Temperaturfühler
◇	◇	Sicherheits thermostat
⊥	⊥	Feuchtfühler
○	○	Temperaturfühler WZ
⊗	⊗	Messfühler Durchfluss
⬆	⬆	Messfühler Druck
⬆	⬆	Messfühler Niveau
⊗	⊗	Raumtemp. - Fühler
⊗	⊗	Raumthermostat
⊗	⊗	Signallampe
⊗	⊗	Revisionschalter
⊗	⊗	Verstärker
⊗	⊗	Wandler
⊗	⊗	Einsteller Sollwert
⊗	⊗	Schaltuhr
⊗	⊗	Pot. freier Kontakt
⊗	⊗	Frequenzumformer
⊗	⊗	Antrieb Stetig
⊗	⊗	Antrieb Auf / Zu
⊗	⊗	Regler
⊗	⊗	Aussenfühler
⊗	⊗	Automatischer Entlüfter
⊗	⊗	Entlüftung
⊗	⊗	Entleerhähnen
⊗	⊗	Thermometer
⊗	⊗	Manometer
⊗	⊗	Fixpunkt
⊗	⊗	Gleitende Rohrführung
⊗	⊗	Muffe
⊗	⊗	Flansch
⊗	⊗	Holländer
⊗	⊗	Reduktion
⊗	⊗	Öl
⊗	⊗	Gas
⊗	⊗	Holz / Kohle
⊗	⊗	Elektro
⊗	⊗	Solar
⊗	⊗	Umwälzpumpe
⊗	⊗	Umwälzpumpe int. Frequenzumformer
⊗	⊗	Umwälzpumpe ext. Frequenzumformer
⊗	⊗	Umwälzpumpe Drehzahlreguliert
⊗	⊗	Verdichter
⊗	⊗	Kolben-Verdichter offen
⊗	⊗	Kolben-Verdichter halbthermisch
⊗	⊗	Rotations Kolben-Verdichter
⊗	⊗	Turboverdichter
⊗	⊗	Schraubenverdichter

4.1 Allgemeines

Die Produktwahl der Wärmeübergabestation wird durch den Lieferanten vorgegeben. Die Wärmeübergabestation steht im Eigentum des Lieferanten. Die Verteilung der Wärmeenergie im Gebäude, inkl. Heizleitung, Brauchwarmwasser-Aufbereitung und Regulierung in den einzelnen Gebäuden ist Sache des Kunden.

Die Wärmeübergabe in der Wärmeübergabestation erfolgt grundsätzlich mittels Plattenwärmetauscher. Am Plattenwärmetauscher sind auf der Sekundärseite Spülanschlüsse (Entleerhahnen) vorzusehen. Kurzschlüsse und Fehlzirkulation zwischen Vorlauf und Rücklauf sind zu vermeiden. Nach Absprache mit dem Lieferanten besteht die Möglichkeit die Sekundärsteuerung in die Steuerung der Primärseite, mit geringer Kostenbeteiligung, zu integrieren.

4.2 Brauchwarmwasser-Aufbereitung (BWW)

Für die Einbindung in das sekundärseitige Fernwärmenetz ist folgende Möglichkeit zugelassen:

- Boiler welche eine max. primäre Rücklauftemperatur von 50°C nicht überschreiten.

4.3 Heizraum und Steuersignale

Im Bereich der Wärmeübergabestation müssen folgende Bedingungen erfüllt sein:

- einfach zugänglicher beleuchteter Raum
- Transportwege und Platzbedarf für Wartungsarbeiten
- Entwässerung
- Steckdose, 230 V
- Signal-Anforderung Heizung an Primärsteuerung
- Signal-Anforderung Boilerladung an Primärsteuerung

5.0 Wärmemessung

5.1 Wärmehähler

Der Wärmehählerstandort, das Fabrikat und die Grösse des Wärmehählers werden vom Lieferanten bestimmt. Der Wärmehähler muss vom Kunden für periodische Ablesungen leicht zugänglich gehalten werden.

5.2 Temperaturfühler

Im sekundären Kreislauf werden zwei separate Tauchhülsen mit Temperaturfühlern eingebaut.

6.0 Installation

6.1 Allgemeines

Alle Installationen müssen durch qualifizierte Facharbeiter ausgeführt werden. Die primärseitigen Fernwärmeleitungen sind in Stahl geschweisst auszuführen.

6.2 Reinigung und Korrosionsschutz

Jede Hauszentrale ist nach der Fertigstellung primär- und sekundärseitig mittels Durchspülung gründlich zu reinigen. Nach der Reinigung dürfen keine Verschmutzungen wie Öl- und Fett oder Schlammrückstände feststellbar sein.

Die Durchspülung der Wärmeübergabestation darf nicht früher als einen Monat vor der Inbetriebnahme erfolgen. Ansonsten ist die Hauszentrale nach dem Durchspülen mit demineralisiertem Wasser zu füllen. Bleibt die Wärmeübergabestation trocken, sind alle offenen Stutzen mittels Verschlusskappen bis zur Inbetriebnahme abzudichten.

Die Oberflächen der schwarzen Wärmeleitungen Primärkreislauf des Hausanschlusses sind nach der Reinigung mit einem temperaturbeständigen Korrosionsschutzanstrich zu versehen und zu isolieren mit PIR Schalen und PVC Mantel.

7.0 Inbetriebnahme und Abnahme

Die Inbetriebnahme der Wärmeübergabestation sowie der Fernwärmeleitungen etc. erfolgt gleichzeitig mit der Schlussabnahme durch den Wärmelieferanten. Die primärseitigen Anlagenteile werden während der Inbetriebnahme mit demineralisiertem Heizungswasser aus dem Fernwärmeleitungsnetz gespiesen. Die Absperrorgane zwischen dem sekundärseitigen Wärmeverteilsystem und der Wärmeübergabestation dürfen nur vom Lieferanten geöffnet werden.

Werden bei der Inbetriebnahme einschneidende Mängel festgestellt, wird die Inbetriebnahme verschoben und neu angesetzt. Der entstandene Mehraufwand wird dem Verursacher verrechnet.

Der Wärmelieferant erstellt ein Inbetriebnahme-Protokoll „Wärmeübergabestation“, in dem allfällige Mängel und die fernwärmerelevanten Daten (Wärmezähler, Begrenzung der Rücklauftemperatur und Volumenströme) festgehalten sind.

8.0 Betrieb und Unterhalt

Nach der Inbetriebnahme der abgenommenen Wärmeübergabestation dürfen an dieser keine Änderungen durchgeführt werden. Die Plomben dürfen nicht entfernt werden. Stellt der Kunde oder Installateur Änderungen oder Beschädigungen an der Wärmeübergabestation fest, müssen diese unverzüglich dem Lieferanten gemeldet werden.

Eingriffe des Installateurs oder der Hersteller beschränken sich nach der Inbetriebnahme ausschliesslich auf den sekundären Anlagenteil. Für Eingriffe an der Primärseite ist die Einwilligung des Lieferanten erforderlich.

Wärmelieferant und Wärmekunde sorgen auf eigene Kosten dafür, dass die ihnen gehörenden Anlagenteile in einem einwandfreien Zustand gehalten werden.

Wärmeverbund Kirchberg Unterdorf

FRAGEBOGEN

Anschlussdaten Wärmebezüger

Bitte durch Ihren Heizungsfachmann ausfüllen lassen

Objekt Adresse	
Eigentümer	
Planer Wärmebezüger	
Wärmelieferant	Localnet AG Bernstrasse 102 Postfach 1375 3401 Burgdorf Telefon 034 420 00 20

Technische Daten

Leistung:

Leistung für Raumheizung		kW
Leistung für Warmwasseraufbereitung		kW
Speichervorrangregulierung	Ja	Nein
Total abonnierte Leistung		kW

Energiebezug:

Jahreswärmebedarf für Raumheizung	kWh
Jahreswärmebedarf für Warmwasseraufbereitung	kWh
Total prognostizierter Jahreswärmebedarf	kWh

Temperaturen (bei - 8°C Aussentemperatur):

Raumheizung Vorlauftemperatur sekundär	°C
Raumheizung Rücklauftemperatur sekundär	°C

Warmwasseraufbereitung

ist bestehend

wird erneuert

Warmwasseraufbereitung ab Wärmeverbund

Ja

Nein

Vorschlag Installateur (bitte Skizze erstellen)

Einbindung in sekundär Kreislauf

Vorlauftemperatur °C

Rücklauftemperatur °C

Warmwasserbedarf pro Tag**Liter**

Die Angaben müssen eine Genauigkeit von +/- 10% aufweisen, weil diese die Anlagendimensionierung massgebend beeinflussen!

Anschlussabsicht:

Ab welchem Zeitpunkt soll ihre Heizung an den Wärmeverbund angeschlossen werden?

Jahr:

Monat:

Falls der Zeitpunkt noch nicht genau bekannt ist, reicht eine approximative Angabe.

Sanierungsmassnahmen:

Werden in Zukunft Sanierungsmassnahmen vorgenommen, welche die Anschlussleistung und den jährlichen Energieverbrauch reduzieren? Wenn ja, wann und um wieviel wird die Anschlussleistung und der Energieverbrauch reduziert?

Sanierungsmassnahme	Jahr	Reduktion Leistung kW	Reduktion Energieverbrauch kWh / Jahr
1.			
2.			

Ort:

Datum:

Unterschrift:

Bitte legen Sie diesem Fragebogen das Prinzipschema von Ihrem sekundären Heizkreislauf bei.

Herzlichen Dank für Ihre wichtigen Angaben!

Wir bitten Sie, den Fragebogen mit beiliegendem Antwortcouvert an:
Localnet AG, Bernstrasse 102, Postfach 1375, 3401 Burgdorf
oder per E-Mail waerme@localnet.ch zurückzusenden.