

# Technische Anschlussbedingungen TAB Strom

---

## Version 2.1

Version	Datum	Änderung
1.0	31.03.2022	Freigabe durch Geschäftsleitung
1.1	06.12.2023	Diverse Anpassungen
1.2	02.02.2024	Art. 37 angepasst
2.1	13.12.2024	Diverse Anpassungen

<b>1 Allgemeines .....</b>	<b>5</b>
1.1 Grundlagen .....	5
Art. 1 Grundlagen.....	5
1.2 Geltungsbereich .....	5
Art. 2 Geltungsbereich .....	5
1.7 Netzurückwirkungen.....	5
Art. 3 Beeinflussung nach dem Verknüpfungspunkt .....	5
1.8 Kommunikation über das Niederspannungsverteilnetz .....	5
Art. 4 Verwendete Frequenzen durch Localnet .....	5
1.9 Steuerung von Anlagen und Geräten .....	6
Art. 5 Intelligente Steuer- und Regelsysteme für den Netzbetrieb .....	6
<b>2 Meldewesen .....</b>	<b>8</b>
2.1 Meldepflicht .....	8
Art. 6 Meldepflicht Anlagen für marktdienliche Zwecke .....	8
Art. 7 Zusätzliche Aufwendungen.....	8
2.3 Installationsanzeige (IA) .....	8
Art. 8 Installationsanzeige .....	8
2.4 Abschluss der Arbeiten und Inbetriebnahme .....	8
Art. 9 Montage Mess- und Steuerapparate.....	8
Art. 10 Inbetriebnahme Verbraucher und Erzeuger .....	8
<b>5 Netz- und Hausanschlüsse.....</b>	<b>10</b>
5.1 Erstellung des Netzanschlusses.....	10
Art. 11 Netzanschlüsse .....	10
Art. 12 Eigentumsverhältnisse.....	10
Art. 13 Kosten .....	10
Art. 14 Arealnetze .....	10
5.3 Provisorische und temporäre Netzanschlüsse .....	11
Art. 15 Temporäre Netzanschlüsse .....	11
Art. 16 Eventstromanschluss .....	11
Art. 17 Baustromanschluss, Bauzählerkasten .....	12
5.4 Hausleitungen .....	12
Art. 18 Spannungsfall.....	12
<b>6 Bezüger- und Steuerleitungen .....</b>	<b>13</b>
6.2 Steuerleitungen .....	13
Art. 19 Nummerierung.....	13
<b>7 Mess- und Steuer- und Kommunikationseinrichtungen .....</b>	<b>14</b>
7.1 Allgemeines.....	14
Art. 20 Art der Messeinrichtung.....	14
Art. 21 Betrieb Messeinrichtung .....	14
Art. 22 Zählersteckklemmen .....	14
7.2 Plombierung.....	14
Art. 23 Manipulation der Messung.....	14
7.4 Fernauslesung.....	15
Art. 24 Vorbereitung Kommunikation Stromzähler.....	15
Art. 25 Fernauslesung über Mobilfunk.....	15
7.7 Anordnung und Bezeichnung der Messeinrichtung.....	15
Art. 26 Anordnung und Bezeichnung .....	15

Art. 27	Verhalten bei unübersichtlicher Lage.....	16
7.9	Messeinrichtungen mit Stromwandlern.....	16
Art. 28	Wandlermessungen.....	16
7.10	Verdrahtung der Messeinrichtung.....	16
Art. 29	Stromzähler.....	16
Art. 30	Gas- und Wasserzähler.....	16
<b>8</b>	<b>Verbraucheranlage.....</b>	<b>17</b>
8.1	Allgemeines.....	17
Art. 31	Anschlussbedingungen.....	17
8.4	Übrige Verbrauchsanlagen.....	17
Art. 32	Widerstandsheizungen.....	17
Art. 33	Wärmepumpenanlagen.....	17
<b>10</b>	<b>Energieerzeugungsanlagen (EEA).....</b>	<b>18</b>
10.2	Meldepflichten.....	18
Art. 34	Meldung.....	18
10.3	EEA mit Parallelbetrieb zum Stromversorgungsnetz.....	18
Art. 35	Blindleistungsregelung Q (U).....	18
Art. 36	Messung Energieerzeugungsanlage.....	18
Art. 37	Einspeisung in das Verteilnetz.....	18
Art. 38	Schnittstelle für die Abregelung.....	18
Art. 39	Inbetriebnahme.....	19
Art. 40	Unerlaubter Inselnetzbetrieb.....	19
Art. 41	Notstromsysteme.....	19
Art. 42	Anlagen zur Bereitstellung von Regelleistung.....	19
Art. 43	Trennstelle / Schutzeinrichtung / (Einspeisemanagement).....	19
Art. 44	Abnahme.....	20
10.4	Beglaubigung Herkunftsnachweise (HKN).....	20
Art. 45	Beglaubigung Herkunftsnachweis.....	20
Art. 46	Steckbare oder mobile Energieerzeugungsanlagen.....	20
10.7	Zusammenschluss Eigenverbrauch.....	20
Art. 47	Zusammenschluss zum Eigenverbrauch (ZEV).....	20
<b>12</b>	<b>Ladeinfrastruktur für Elektrofahrzeuge.....</b>	<b>21</b>
Art. 48	Ladeinfrastruktur für Elektrofahrzeuge.....	21
<b>Schlussbestimmungen.....</b>		<b>22</b>
Art. 49	Inkrafttreten.....	22
<b>Anhang.....</b>		<b>23</b>
A1	Beschriftung der Verbrauchsstellen (Zählerstromkreise).....	23
A2	Netzanschluss.....	25
A3	PV Anlagen.....	31
A4	Ladestationen.....	32
A5	Wärmepumpen.....	33
A6	Ablauf Installation von steuerbaren Lasten und Erzeuger.....	34
A7	Bezeichnung der Steuerleiter.....	36
A8	Zugelassene Zählersteckklemmen.....	38
A9	Disposition Zählersteckklemmen.....	39
A10	Schema NS Direktmessung Smart Meter.....	40

A11	Schema NS Wandlermessung Smart Meter .....	41
A12	Preisliste Localnet .....	42
A13	Tabellenverzeichnis.....	43
A14	Abbildungsverzeichnis.....	43

## 1 Allgemeines

### 1.1 Grundlagen

#### Art. 1 Grundlagen

<sup>1</sup> Das Verhältnis zwischen dem Kunden und der Localnet wird durch das massgebende übergeordnete Recht, die Allgemeinen Geschäftsbedingungen (AGB) der Localnet, die jeweils gültigen Preise sowie die Werkvorschriften<sup>1</sup> inklusive diesen TAB Strom der Localnet sowie die einschlägigen technischen Normen geregelt.

<sup>2</sup> Die TAB Strom der Localnet regeln jene Punkte, welche nicht abschliessend durch die Werkvorschriften (WV TAB der Verteilnetzbetreiber in den Kantonen Bern, Jura und Solothurn) bestimmt sind. Struktur und Nummerierung der Kapitel richten sich nach den Werkvorschriften.

### 1.2 Geltungsbereich

#### Art. 2 Geltungsbereich

<sup>1</sup> Die TAB Strom der Localnet gelten innerhalb des Strom-Versorgungsgebietes von Localnet für alle an das Verteilnetz von Localnet angeschlossenen Installationen, inkl. Anlagen ab einer Kundentrafostation.

<sup>2</sup> Allfällige Ergänzungen und Änderungen der TAB gibt Localnet schriftlich bekannt. Die jeweils gültigen TAB sind auf der Homepage der Localnet ersichtlich.

### 1.7 Netzurückwirkungen

#### Art. 3 Beeinflussung nach dem Verknüpfungspunkt

<sup>1</sup> Einrichtungen und Systeme dürfen sich gegenseitig nicht unzulässig beeinflussen, insbesondere auch dann nicht, wenn unterschiedliche Kundeninstallationen und -anlagen hinter demselben Verknüpfungspunkt angeschlossen sind.

### 1.8 Kommunikation über das Niederspannungsverteilstromnetz

#### Art. 4 Verwendete Frequenzen durch Localnet

<sup>1</sup> Für die Fernsteuerung von Mess- und Steuerapparaten betreibt Localnet in ihrem Verteilnetz eine Rundsteueranlage. Die Rundsteuerfrequenz beträgt 492Hz.

<sup>2</sup> Localnet kann in ihrem Verteilnetz für Smart Metering und Smart Grid Systeme die Kommunikationsart Power Line Communication (PLC) verwenden. Diese Systeme kommunizieren in der Regel im CENELEC A Band (9 bis 95 kHz) oder FCC-1 Band (150 bis 500 kHz). Das CENELEC A Band ist ausschliesslich für die Verteilnetzbetreiber (VNB) reserviert.

<sup>3</sup> Werden die Rundsteuer- oder die PLC-Signale unzulässig beeinträchtigt, sind durch den Kunden unverzüglich behebende Massnahmen vorzunehmen. Sind keine Massnahmen möglich, ist die Anlage vom Netz zu trennen.

---

<sup>1</sup> Werkvorschriften (WV) TAB der Verteilnetzbetreiber in den Kantonen Bern, Jura, Solothurn

## 1.9 Steuerung von Anlagen und Geräten

### Art. 5 Intelligente Steuer- und Regelsysteme für den Netzbetrieb

<sup>1</sup> Folgende Anlagen und Geräte sind für die Abwendung eines gefährdeten oder gestörten Netzzustands durch die Localnet mit einer Abregelung auszurüsten:

- Wassererwärmer mit einer Leistung von über 3.7 kVA
- Ladestationen und Ladeinfrastruktur für E-Mobilität ab 3.7 kVA pro Netzanschluss
- Wechselrichter von Photovoltaikanlagen ab 2 kVA
- Wärmepumpen inkl. zugehörigen Zusatz- oder Notheizung für Wärmepumpen etc.
- Widerstandsheizung

<sup>2</sup> Die Verdrahtung ist gemäss den Schemas ab Anhang A3 auszuführen.

<sup>3</sup> Der Localnet kann die Abregelung auch für andere Geräte verlangen.

<sup>4</sup> Einmal pro Jahr werden auf der Homepage der Localnet die Einsätze des intelligenten Steuer- und Regelsystems für den Netzbetrieb im Zusammenhang auf die Abwendung einer unmittelbaren erheblichen Gefährdung des sicheren Netzbetriebs getätigten Eingriffe kommuniziert. Die Localnet gibt die getätigten Eingriffe auf Anfrage bekannt.

<sup>5</sup> Die bestehende Rundsteueranlage wird durch Localnet bis voraussichtlich 2030 weiterbetrieben. Im Zuge des Smart Meter Rollouts werden die Rundsteuerempfänger durch ein neues intelligentes Steuer- und Regelsystem für den Netzbetrieb ersetzt. Auf Verlangen des Kunden kann das System umgebaut werden, so dass es nur noch für die Abwendung «unmittelbaren erheblichen Gefährdung des sicheren Netzbetriebs» verwendet wird.

<sup>6</sup> Wird eine bestehende Kundenanlage zu einem ZEV (Zusammenschluss zum Eigenverbrauch) umgebaut, werden die Steuer- und Schaltapparate der Localnet bis auf Apparate, welche den Netzübergabezähler betreffen, demontiert. Die Aufwände werden gemäss Preisblatt dem Kunden in Rechnung gestellt.

<sup>7</sup> Es besteht kein Anrecht auf ein Rundsteuersignal für private Anwendungen (z.B. für Beleuchtungen). Kunden mit bereits bestehenden Lösungen müssen diese beim Einbau von Smart Metern oder Ersatz von Haupt-/Unterverteilungen auf ihre Kosten umrüsten.

<sup>8</sup> Der Kunde kann die Flexibilität<sup>2</sup> ausschliesslich der Localnet zur Verfügung stellen, sofern es dem Netz der Localnet dient. Die Entschädigung und Steuerung für die Flexibilität wird im Preisblatt «Information über die Energie- und Netznutzungsprodukte» bekannt gegeben. Es wird ein Vertrag zwischen dem Kunden und der Localnet abgeschlossen, der Vertrag kann mit einer Kündigungsfrist von drei Monaten auf Jahresende gekündigt werden. Der Mustervertrag befindet sich auf der Website der Localnet. Bei Mieter- oder Eigentümerwechsel, sowie Ausserbetriebnahme der Flexibilität erlischt der Vertrag. Ausgenommen davon ist die Rundsteuerung, welche in die Übergangstimmung fällt.

<sup>9</sup> Folgende Geräte und Anlagen können netzdienlich gesteuert werden:

- Wassererwärmer mit einer Leistung von über 3.7 kVA
- Elektrospeicherheizungen

---

<sup>2</sup> Mit Flexibilität ist einen flexiblen Verbraucher oder eine flexible Last bezeichnet.

## 2 Meldewesen

### 2.1 Meldepflicht

#### Art. 6 Meldepflicht Anlagen für marktdienliche Zwecke

<sup>1</sup> Anlagen zur Erbringung von Systemdienstleistungen sind bewilligungspflichtig. Dies gilt auch bei einer nachträglichen Änderung des Betriebskonzepts bei einer bereits angemeldeten Energieerzeugungsanlage (EEA).

<sup>2</sup> Der Meldepflicht unterliegen auch Energiemanagementsysteme für Schwarm Speicher, virtuelle Kraftwerke, Photovoltaik-Anlagen, Energieverbraucher wie Boiler, Elektroheizungen, Wärmepumpen, Ladestationen für E-Mobilität und so weiter.

<sup>3</sup> Der für die Regelleistung zuständige Systemdienstleistungsverantwortliche (SDV) ist mindestens 10 Arbeitstage vor Inbetriebnahme der Localnet zu melden. Die Meldung hat auch bei Wechseln des Systemdienstleistungsverantwortlichen zu erfolgen.

<sup>4</sup> Die Meldung erfolgt mit einer Apparatebestellung; sofern keine Arbeiten über einen konzessionierten Elektroinstallateur notwendig sind, kann die Meldung schriftlich oder per E-Mail erfolgen.

#### Art. 7 Zusätzliche Aufwendungen

<sup>1</sup> Zusatzwand der Localnet aufgrund Abweichungen gegenüber den allgemeinen oder den Bestimmungen von Localnet werden nach Aufwand zu den jeweils gültigen Ansätzen/Preisen der Localnet verrechnet.

### 2.3 Installationsanzeige (IA)

#### Art. 8 Installationsanzeige

<sup>1</sup> Die Installation oder Demontage von Wassererwärmern, Wärmepumpen, Wärme- und Kälteanlagen, Widerstandsheizungen, Wechselrichtern und Ladestationen ist der Localnet über eine Installationsanzeige zu melden.

<sup>2</sup> Zusätzlich werden der Typ, Baujahr, Seriennummer und der Hersteller der Anlage gemeldet.

### 2.4 Abschluss der Arbeiten und Inbetriebnahme

#### Art. 9 Montage Mess- und Steuerapparate

<sup>1</sup> Die Montage und Demontage einer Messeinrichtung in weniger als fünf Arbeitstagen kann nicht garantiert werden.

#### Art. 10 Inbetriebnahme Verbraucher und Erzeuger

<sup>1</sup> Für Arbeiten wie Werkabnahmen durch Localnet von EEA und elektrischen Speichern, Abnahmemessungen von Verbrauchern, Funktionsprüfungen der Ansteuerungen von Rundsteuerempfängern (Lastabwürfe, Sperrungen etc.) muss der vom Kunde beauftragte Installateur ohne Kostenfolge für Localnet anwesend sein.

<sup>2</sup> Die Inbetriebnahme erfolgt gemäss Anhang A6.



<sup>3</sup> Der Installateur trifft die nötigen Vorkehrungen, dass die Anlage betriebsbereit ist und die Funktionsprüfung stattfinden kann. Die Localnet kann eine Pauschale für die Aufwendungen verrechnen, wenn mehrere Termine für die Funktionsprüfung notwendig sind, sofern diese durch den Installateur verschuldet sind.

## 5 Netz- und Hausanschlüsse

### 5.1 Erstellung des Netzanschlusses

#### Art. 11 Netzanschlüsse

<sup>1</sup> Die Dispositionen für die Niederspannungsnetzanschlüsse sind in Anhang A2 ersichtlich.

<sup>2</sup> Der Anschluss an die Netzebene 5 erfolgt nur dann, wenn der Netzanschlusskunde aus zwingenden technischen Gründen mit Mittelspannung versorgt werden muss. Dabei muss die Anlage einem einzigen Netznutzungskunden dienen. Die für den Anschluss an Netzebene 5 mindestens erforderliche bezugsberechtigte Leistung legt jeweils die Localnet fest.

<sup>3</sup> Eine Bündelung der Leistung mehrerer Netznutzungskunden, mit dem Ziel, die Voraussetzungen für einen Anschluss an die Netzebene 5 zu erreichen, ist unzulässig.

<sup>4</sup> Der Zusammenschluss zum Eigenverbrauch (ZEV) wird in der Regel auf Netzebene 7 abgeschlossen.

<sup>5</sup> Anlagen im ZEV werden über einen gemeinsamen Netzanschluss (Hausanschlusskasten/HAK) erschlossen. Localnet bestimmt, bei welchem Gebäude der gemeinsame Netzanschluss sein wird. Nicht mehr benötigte Netzanschlüsse werden von Localnet zurückgebaut. Der ZEV trägt die Kosten für den Rückbau nach Aufwand. Weiter hat der ZEV Localnet einen allfälligen Restbuchwert für nicht mehr genutzte Anlagen oder Anlagenteile abzugelten. Ein allfälliger Restbuchwert geleisteter Netzanschlussbeiträge wird in Abzug gebracht.

#### Art. 12 Eigentumsverhältnisse

<sup>1</sup> Der Netzanschluss geht nach der Erstellung und Abnahme ins Eigentum der Localnet über. Die Kernbohrung, Wand-/Bodendurchführung, die Abdichtung zwischen Wand respektive Boden und Rohr sowie die Installation inkl. Anschlussüberstromunterbrecher ist Eigentum des Kunden.

#### Art. 13 Kosten

<sup>1</sup> Die Kosten und Abgrenzungen für die Erstellung der Netzanschlüsse sind im Dokument «Netzanschluss –und Netzkostenbeiträge» geregelt.

#### Art. 14 Arealnetze

<sup>1</sup> Die Details für Arealnetze sind in den entsprechenden Gesetzen, Verordnungen sowie im Branchendokument VSE «AN – CH 2018» geregelt.

### 5.3 Provisorische und temporäre Netzanschlüsse

#### Art. 15 Temporäre Netzanschlüsse

<sup>1</sup> Bei unzulässigen Netzurückwirkungen und Beeinträchtigung durch Dritte kann die Localnet die Verschiebung des Netzanschlusspunkts an einen geeigneten Standort verlangen. Die Kosten der Anpassungen gehen zu Lasten des Verursachers gemäss den jeweils gültigen Ansätzen oder Preisen der Localnet.

<sup>2</sup> Die Details sind in den Art. 16 und Art. 17 geregelt.

#### Art. 16 Eventstromanschluss

<sup>1</sup> Mögliche Standorte und dessen Anschlusswerte/Steckdosentypen für einen vorbereiteten Eventanschluss sind auf der Website der Localnet abgebildet.

<sup>2</sup> Die Bestellung durch den Auftraggeber erfolgt online auf der Website der Localnet.

<sup>3</sup> Der Eventstromanschluss wird von Montag-Freitag am ersten gebuchten Tag jeweils bis 09:00 Uhr bereitgestellt und am ersten Arbeitstag nach dem letzten gebuchten Tag bis 09:00 Uhr demontiert. Für Buchungen am Wochenende (Samstag/Sonntag) oder an Feiertagen wird der Eventstromanschluss jeweils am letzten Arbeitstag vor dem ersten gebuchten Tag bereitgestellt und am ersten Arbeitstag nach dem letzten gebuchten Tag bis 09:00 Uhr demontiert.

<sup>4</sup> Die Nutzungsdauer eines Eventstromanschlusses ist auf maximal eine Woche beschränkt. Für längere Nutzungsdauern werden temporäre Netzanschlüsse gemäss Art. 17 erstellt. Für die Auftragsabwicklung werden mindestens vier Arbeitstage nach dem Erhalt der online Bestellung benötigt.

<sup>5</sup> Die Schnittstelle Netz/Installationen ist bei den frei zugänglichen Steckdosen des Eventstromanschlusses. Eine allfällige Erweiterung der Installation ist nur mit steckbaren Geräten, Verlängerungskabel und Kabelrollen zulässig. Die Abdeckungen von Eventstromanschlüssen dürfen nicht geöffnet werden.

<sup>6</sup> Die Bedienung der Sicherungen und Fehlerstromschutzschalter (FI) kann von Laien ausgeführt werden. Piketteinsätze der Localnet werden dem Auftraggeber vom Eventstromanschluss nach Aufwand zu den jeweils gültigen Ansätzen der Localnet verrechnet.

<sup>7</sup> Der Eventstromanschluss bleibt zu jeder Zeit im Eigentum der Localnet. Die Nutzung von öffentlichem Raum setzt die Bewilligung der städtischen Behörden voraus und ist Sache des Auftraggebers/Bestellers.

<sup>8</sup> Sämtliche Kosten (Anschlusspauschale, Materialmiete) werden pro Eventstromanschluss direkt an den Auftraggeber/Besteller verrechnet. Wenn ein Eventanschluss durch mehrere Kunden genutzt wird, ist der Auftraggeber/Besteller für die Weiterverrechnung an den Endnutzer verantwortlich.

<sup>9</sup> Die Preise sind im entsprechenden Preisblatt der Localnet ersichtlich.

<sup>10</sup> Die Stromlieferung (Netznutzung, Energielieferung, Abgaben etc.) wird zusätzlich gemäss den jeweils aktuellen Strompreisen der Localnet in Rechnung gestellt. Wenn keine besonderen Abmachungen getroffen werden, wird das Energieprodukt easy Basic und das Netzprodukt NS berücksichtigt.

#### **Art. 17 Baustromanschluss, Bauzählerkasten**

<sup>1</sup> Sonstige temporäre Anschlüsse werden nur errichtet, wenn alle erforderlichen Dokumente, insbesondere eine schriftliche Bestellung, die Installationsanzeige und ggf. ein technisches Anschlussgesuch bei der Localnet vollständig und korrekt vorliegend sind.

<sup>2</sup> Für die Errichtung des temporären Anschlusses werden mindestens vier Arbeitstage nach dem Eingang aller nötigen und vollständigen Dokumente benötigt

<sup>3</sup> Für Bestellungen unter 4 Arbeitstagen wird ein Expresszuschlag verrechnet und der Termin kann nicht garantiert werden.

<sup>4</sup> Ab den Eingangsklemmen am Anschlussüberstromunterbrecher gilt die Verordnung über elektrische Niederspannungsinstallationen (NIV) und ist nicht in der Verantwortung der Localnet. Die Localnet stellt den Bauzählerkasten und das Kabel für die Zeitdauer der Nutzung zur Verfügung. Der Bauzählerkasten sowie die Anschlussleitung verbleiben im Eigentum der Localnet.

<sup>5</sup> Die Preise sind im entsprechenden Preisblatt der Localnet ersichtlich.

<sup>6</sup> Die Stromlieferung (Netznutzung, Energielieferung, Abgaben etc.) wird zusätzlich gemäss den jeweils aktuellen Strompreisen der Localnet in Rechnung gestellt. Wenn keine besonderen Abmachungen getroffen werden, wird das Energieprodukt easy Basic und das Netzprodukt NS berücksichtigt.

### **5.4 Hausleitungen**

#### **Art. 18 Spannungsfall**

<sup>1</sup> Im Hauptstromsystem (ungemessener Anlagenteil bzw. Hausanschlussicherung bis Zählerverteilung) darf der Spannungsfall einen Wert von 0.5 % nicht überschreiten.

<sup>2</sup> Der Berechnung des Spannungsfalls ist der Nennstrom des vorgeschalteten Anschlussüberstromunterbrechers und die Bemessungsspannung des Netzes zu Grunde zu legen.

## 6 Bezüger- und Steuerleitungen

### 6.2 Steuerleitungen

#### Art. 19 Nummerierung

<sup>1</sup> Im Anhang A7 ist die Localnet spezifische Steuerleiternummerierung ersichtlich.

## 7 Mess- und Steuer- und Kommunikationseinrichtungen

### 7.1 Allgemeines

#### Art. 20 Art der Messeinrichtung

<sup>1</sup> Grundsätzlich sind bei Neuanlagen, Erweiterungen und Änderungen Bezügerleitungen für Messeinrichtungen mit Vierleiterzählern zu installieren. In Ausnahmefällen darf für eine Direktmesseinrichtung eine Bezügerleitung mit nur einem Polleiter erstellt werden. Dies trifft zu, wenn an die Bezügerleitung max. zwei Verbraucherüberstromunterbrecher 1L + N (230 V) angeschlossen sind und die Nennstromstärke des Bezügerüberstromunterbrechers max. 25 A beträgt. Bei Änderungen und Anlageerweiterungen mit zusätzlichen Verbraucherüberstromunterbrechern ist die Bezügerleitung entsprechend dieser Bestimmung anzupassen.

#### Art. 21 Betrieb Messeinrichtung

<sup>1</sup> Alle Stromzähler und Steuereinrichtungen von Localnet müssen dauernd unter Spannung sein.

<sup>2</sup> Wenn die Localnet Messeinrichtungen mit Kommunikationsanbindung aufgrund von einem Spannungsunterbruch von über vier Stunden, welcher durch den Kunden verursacht wurde oder dergleichen nicht erreichen kann, dann ist eine Meldung an die Localnet zu erstatten. Beim Unterlassen der Meldung kann Localnet die Kosten für die Störungssuche gemäss den aktuell gültigen Localnet-Ansätzen dem Kunden verrechnen.

#### Art. 22 Zählersteckklemmen

<sup>1</sup> Bauliche Veränderungen, z. B. Neu-, Umbauten, Sanierungen, Erweiterungen usw., welche den Messkreis (Direktmessungen) tangieren, bedingen den Einbau von Zählersteckklemmen.

<sup>2</sup> Die Zählersteckklemme und die zugehörigen Stifte sind bauseitig zu liefern und gemäss Dispo in Anhang A9 zu installieren. Zugelassen zur Montage sind die Fabrikate gemäss Anhang A8.

<sup>3</sup> Die Zählersteckklemme ist mit der transparenten, plombierbaren Abdeckhaube gegen Fremdkörper / Staub zu schützen. Es sind die Abdeckhauben gemäss Anhang A8 zugelassen. Die Abdeckhaube wird nach der Zählermontage vor Ort deponiert. Wird kein Zähler montiert, bleibt die Abdeckhaube über der Zählersteckklemme und ist Eigentum des Kunden.

<sup>4</sup> Wird die Zählersteckklemme nicht oder mangelhaft montiert, wird der zusätzliche Aufwand von Localnet gemäss den aktuellen gültigen Ansätzen der Localnet in Rechnung gestellt.

### 7.2 Plombierung

#### Art. 23 Manipulation der Messung

<sup>1</sup> Werden unzulässige Änderungen am Zähler, der Installation oder an der Plombierung vorgenommen, die die korrekte Messung beeinträchtigen, wird der Energieverbrauch gemäss AGB der Localnet (Art. 3.4.6) aufgrund von vorausgegangenen vergleichbaren Perioden festgelegt.

<sup>2</sup> Die Pauschale für die Umtriebsentschädigungen der Localnet exkl. Material ist in der Preisliste der Localnet ersichtlich.

<sup>3</sup> Die Localnet behält sich vor, Ansprüche gerichtlich durchzusetzen.

## 7.4 Fernauslesung

### Art. 24 Vorbereitung Kommunikation Stromzähler

<sup>1</sup> Bei Neubauten oder Umbauten ist auf der gesamten Länge zwischen dem BEP (Building Entry Point) und der Verteilung ein Rohr (Kabel mit Stecker muss durchpassen) oder Kanal zu verlegen. Die Installation muss es zu lassen, dass ein stahlbandarmiertes LWL-Kabel installiert werden kann. Der minimale Biegeradius der LWL-Kabel ist bei der Installation des Trassees zu berücksichtigen.

<sup>2</sup> Zur Sicherstellung der Kommunikationsverbindung ist bei Neubauten oder umfangreichen Umbauten ein Leerrohr M25 vom Standort der Messeinrichtung zur Fassade (z.B. zum Standort des Aussenfühlers) vorzusehen. Der Abschluss ist mit einer Dose Gr. 1 (mit Deckel, Tiefe Innenmass 50 mm) entweder in UP- oder in AP-Ausführung zu erstellen.

### Art. 25 Fernauslesung über Mobilfunk

<sup>1</sup> Bei einer Fernauslesung über Mobilfunk kann die Localnet die Installation einer Mobilfunkantenne verlangen.

<sup>2</sup> Die Mobilfunkantenne ist so zu montieren, dass der Empfang genügend ist und die Mobilfunkantenne ohne Hilfsmittel oder Spezialausbildungen erreichbar ist.

<sup>3</sup> Die Mobilfunkantenne wird von der Localnet zur Verfügung gestellt und die Installation wird durch den vom Kunden beauftragten Elektroinstallateur ausgeführt.

<sup>4</sup> Wird die Mobilfunkantenne auf Verlangen der Localnet nicht oder mangelhaft montiert, wird der zusätzliche Aufwand gemäss den aktuellen gültigen Ansätzen der Localnet in Rechnung gestellt.

## 7.7 Anordnung und Bezeichnung der Messeinrichtung

### Art. 26 Anordnung und Bezeichnung

<sup>1</sup> Um Verwechslungen von Zählerstromkreisen vorzubeugen, ist die richtige Beschriftung der Verbrauchsstellen (Zählerstromkreise) sicherzustellen. Es handelt sich auch um eine Massnahme zur Unfallverhütung. Diese Beschriftung ist auch bei einem Zusammenschluss zum Eigenverbrauch (ZEV) sicherzustellen.

<sup>2</sup> Bezügerüberstromunterbrecher, Zählerplatz, Unterverteilung und Wohnung/Gewerberaum müssen eindeutige und identische Nummerierungen und Bezeichnungen enthalten. Für die Bezeichnungen ist die Richtlinie zur Wohnungsnummerierung vom Bundesamt für Statistik anzuwenden. Die nötigen Informationen, welche auf die Beschriftung müssen, sind in Anhang A1 definiert.

<sup>3</sup> Die Bezeichnung muss dauerhaft sein. Zur eindeutigen Identifikation von Wohnungen/Bezügeranlagen sind gravierte Sonnerietasterplatten oder Beschriftungen auf dem Türrahmen zu empfehlen.

<sup>4</sup> Die Aufwendungen für allfällige Schäden und zusätzliche Umtriebe, die Localnet aus der ungenügenden Beachtung der Bestimmungen erwachsen, werden dem Netzanschlusskunden resp. Eigentümer in Rechnung gestellt.

<sup>5</sup> Die korrekten Bezeichnungen sind bei der Apparatebestellung anzugeben.

<sup>6</sup> Bei nicht korrekten/uneindeutigen oder überholter (z.B. alter Firmenname) Bezeichnung, kann die Localnet eine neue Beschriftung verlangen, welche durch den Eigentümer / Installateur beschafft bzw. angebracht wird. Sobald die Beschriftung angebracht ist, ist ein Foto an [meldewesenev@localnet.ch](mailto:meldewesenev@localnet.ch) zu senden.

#### **Art. 27 Verhalten bei unübersichtlicher Lage**

<sup>1</sup> Bei unübersichtlicher Lage von Wohnungen und Geschäftsräumen muss die Bezeichnung möglichst frühzeitig mit dem Kunden bzw. der Verwaltung und der Localnet vereinbart werden.

### **7.9 Messeinrichtungen mit Stromwandlern**

#### **Art. 28 Wandlermessungen**

<sup>1</sup> Die Niederspannungsstromwandler und Prüfklemmen müssen bei Localnet vorgängig und frühzeitig mit Angabe der Lieferadresse mittels Apparatebestellung bestellt werden.

<sup>2</sup> Die Details sind im Anhang A11 ersichtlich.

<sup>3</sup> Die Installation der Mittelspannungsmessungen (16 kV) wird durch Localnet ausgeführt.

<sup>4</sup> Mittelspannungsmessungen müssen frühzeitig angemeldet werden. Die Messung wird pro Kunde individuell festgelegt.

### **7.10 Verdrahtung der Messeinrichtung**

#### **Art. 29 Stromzähler**

<sup>1</sup> Der Montageplatz (Apparatetafel) des Rundsteuerempfängers ist weiterhin vorzusehen und ersetzt nicht den Reserveplatz. Dieser ist Reserve für zukünftige Anwendungen.

<sup>2</sup> Die Verdrahtung ist gemäss Anhang A10 und A11 vorzubereiten. Die Steuersicherung und die nötigen plombierbaren Klemmen sind zu verdrahten. Steuerbare Verbraucher oder Energieerzeugungsanlage sind gemäss den entsprechenden Kapiteln zu verdrahten.

#### **Art. 30 Gas- und Wasserzähler**

<sup>4</sup> Zwischen den Gas- bzw. den Wasserzählern und den Stromzählern ist bei Neubauten und Installationsanpassungen eine Verbindung mit einem G51-Kabel 1x2x0,8mm zu Lasten des Eigentümers vorzusehen.

<sup>2</sup> Das Kabel ist mit Wasserzähler oder Gaszähler zu kennzeichnen.



## 8 Verbraucheranlage

### 8.1 Allgemeines

#### Art. 31 Anschlussbedingungen

<sup>1</sup> Für den Anschluss und die Steuerung von Energieverbrauchern, elektrische EEA, elektrische und sonstige Speicheranlagen oder Ladestationen sind neben den in Art. 1 dieser TAB erwähnten Dokumente, insbesondere auch die Energiegesetzgebung von Bund, Kanton und Gemeinde (EnG, EnV, KEnG) und Stromversorgungsgesetzgebung (StromVG, StromVV) zu beachten.

### 8.4 Übrige Verbrauchsanlagen

#### Art. 32 Widerstandsheizungen

<sup>1</sup> Für Widerstandsheizungen gilt der Art. 5

<sup>2</sup> Eine Kopie der behördlichen Bewilligung ist zusammen mit einem Anschlussgesuch und der Installationsanzeige bei Localnet einzureichen.

<sup>3</sup> Die Anschlussbedingungen gelten für elektrische Speicher- und Direktheizungen.

#### Art. 33 Wärmepumpenanlagen

<sup>1</sup> Für Wärmepumpenanlagen gilt der Art. 5

<sup>2</sup> Der Kunde ist für sämtliche behördliche Bewilligungen verantwortlich.

<sup>3</sup> Je Wärmepumpenanlage (auch im Falle mehrmotoriger Anlagen) sind gesamthaft 3 Anläufe pro Stunde zugelassen.

<sup>4</sup> Jede Wärmepumpe ist mit einer einstellbaren Einschaltverzögerung von 0 bis 300 Sekunden auszurüsten. Bei mehrmotorigen Anlagen sind zudem die Anläufe der einzelnen Verdichter in Abständen von 0 bis 300 Sekunden zu staffeln. Anlaufverzögerungen müssen auch bei wiederkehrender Spannung nach Stromausfällen wirksam sein.

## 10 Energieerzeugungsanlagen (EEA)

### 10.2 Meldepflichten

#### Art. 34 Meldung

<sup>1</sup> Bevor die Anlage in Betrieb genommen werden darf, ist das «Formular Angaben unabhängiger Produzent (UAP)» der Localnet zuzustellen, damit eine korrekte Produktionsvergütung sichergestellt ist.

### 10.3 EEA mit Parallelbetrieb zum Stromversorgungsnetz

#### Art. 35 Blindleistungsregelung Q (U)

<sup>1</sup> Bei EEA ist grundsätzlich die im Wechselrichter vorhandene dynamische Blindleistungsregelung, Q (U) Regelung zu aktivieren. Beim gleichzeitigen Betrieb einer Kompensationsanlage ist mit der Localnet AG Kontakt aufzunehmen. Der Betrieb der Kompensationsanlage ist in den Gesuchsformularen (TAG, IA, Schemas) zu erwähnen, dokumentieren).

#### Art. 36 Messung Energieerzeugungsanlage

<sup>1</sup> Die Messung ist gemäss dem Dokument «Leitfaden zur Beglaubigung von Anlage- und Produktionsdaten» von Pronovo zu bestimmen.

<sup>2</sup> Die Messeinrichtung ist gemäss den Bedingungen von Localnet auszuführen. Diese werden dem Elektroinstallateur mit den Bedingungen zum Anschlussgesuch bzw. zur Installationsanzeige zugestellt.

<sup>3</sup> Die Bestellung der Apparate erfolgt nach Anhang A6.

#### Art. 37 Einspeisung in das Verteilnetz

<sup>1</sup> Grundlage für den Anschluss von EEA ist die Empfehlung „Netzanschluss für Energieerzeugungsanlagen an das Niederspannungsnetz (NA-EEA-CH), die Weisungen des Eidgenössischen Starkstrominspektorates ESTI (insbesondere VSE-Mitteilung vom Juli 2024, Übergangsregelung in Bezug auf den externen NA-Schutz mit einer Gesamtleistung von > 30 kVA) und die Vorgaben von Localnet.

<sup>2</sup> Bei ein- oder zweiphasigen Anlagen bestimmt Localnet die Aussenleiter. Die Anschlüsse sind im Inbetriebsetzungsprotokoll anzugeben.

#### Art. 38 Schnittstelle für die Abregelung

<sup>1</sup> Bei steckbaren Photovoltaikanlagen bis max. 600 W ist keine Schnittstelle für die Abregelung vorgesehen.

<sup>2</sup> Bei steckbaren Photovoltaikanlagen bis max. 600 W ist die ESTI-Mitteilung (Plug-&-Play-Photovoltaikanlagen) aus dem VSE-Bulletin 7/2014 einzuhalten. <sup>3</sup>. Die Anlagen sind der Localnet zu melden und die entsprechende Konformitätserklärung ist der Localnet abzugeben.

<sup>3</sup> EEA mit einer Anschlussleistung > 2 kVA sind gemäss Anhang A3 zu verdrahten.

<sup>3</sup> [https://www.esti.admin.ch/inhalte/pdf/MUB/Deutsch/Mitteilungen/2014\\_2013/2014-07\\_plug-play\\_d.pdf](https://www.esti.admin.ch/inhalte/pdf/MUB/Deutsch/Mitteilungen/2014_2013/2014-07_plug-play_d.pdf)

### **Art. 39 Inbetriebnahme**

<sup>1</sup> Der Localnet ist der Abnahmetermin mindestens eine Woche vorher mitzuteilen und die Localnet behält sich vor, an der Abnahme/Inbetriebnahme teilzunehmen.

### **Art. 40 Unerlaubter Inselnetzbetrieb**

<sup>1</sup> Die Schutzeinrichtung ist zwingend und muss auf Verlangen der Localnet anlässlich der Abnahmekontrolle demonstriert werden. Bei Anlagen über 250 kVA ist zwingend jemand von der Localnet bei der Abnahmekontrolle vor Ort.

<sup>2</sup> Sind mehrere Kunden an einem Anschlussüberstromunterbrecher angeschlossen, wie zum Beispiel bei einem gemeinsamen Reihenhausanschluss, muss zur Kontrolle der Anschlussüberstromunterbrecher entfernt werden.

<sup>3</sup> Die Betreiberin eines Inselnetzes ist für die Sicherheit, die Spannungsqualität und die Frequenz verantwortlich.

### **Art. 41 Notstromsysteme**

<sup>1</sup> Notstromtests für Anlagegrößen  $\geq 400$  kVA pro Netzanschluss, welche parallel zum Localnet-Netz betrieben werden, müssen mit Angabe einer Kontaktperson mindestens drei Arbeitstage im Voraus an edm@localnet.ch gemeldet werden. Ebenfalls ist die gesamte Jahresplanung der Notstromtests an edm@localnet.ch zu senden.

### **Art. 42 Anlagen zur Bereitstellung von Regelleistung**

<sup>1</sup> Anlagen zur Erbringung von Systemdienstleistungen (SDL) in Zusammenhang mit Regelleistung bedürfen in jedem Fall einer Bewilligung, welche unter anderem von der Aufnahmekapazität des Netzes abhängig ist. Dies gilt auch bei einer nachträglichen Änderung des Betriebskonzepts bei einer bereits angemeldeten Energieerzeugungsanlage sowie bei der Partizipation in einem Regelpool.

<sup>2</sup> Der Betreiber der Erzeugungseinheit muss Localnet ihre Regelpoolteilnahme vor der Teilnahme am Regelpool melden.

<sup>3</sup> Der Regelpoolbetreiber sendet Localnet vor der Inbetriebnahme des Regelpools beziehungsweise bei jeder Mutation (Neuaufnahme, Wegfall einer Erzeugungseinheit) alle notwendigen Informationen zur beteiligten Erzeugungseinheit und ihrer präqualifizierten Vorhalteleistung, inklusive Vollmacht der Betreiberin der Erzeugungseinheit.

<sup>4</sup> Um einen stabilen und sicheren Netzbetrieb aufrechterhalten zu können, ist Localnet ohne weitere Voraussetzung für betriebsnotwendige Einschränkungen der Eingriff auf die Anlagesteuerung zu gewähren.

<sup>5</sup> Massgebend für die Anbindung von Regelpools an den Schweizer SDL-Markt ist neben diesen TAB auch die jeweils aktuelle Version der Branchenempfehlung RP/PR – CH.

### **Art. 43 Trennstelle / Schutzeinrichtung / (Einspeisemanagement)**

<sup>1</sup> Der Netzanschluss muss über eine gemeinsame und jederzeit zugängliche Trennstelle erfolgen. Bei der Trennstelle, den Wechselrichtern und dem Hausanschlusskasten sind Hinweistafeln und ein Prinzipschema anzubringen.

#### **Art. 44 Abnahme**

<sup>1</sup> Die verbindlichen Bedingungen für den Anschluss von Eigenerzeugungsanlagen im Parallelbetrieb mit dem Netz von Localnet werden dem Antragsteller nach dem Einreichen des Anschlussgesuches TAG mit den notwendigen Unterlagen mitgeteilt. Alle Eigenerzeugungsanlagen mit Ausnahme von steckbaren Photovoltaikanlagen dürfen erst nach erfolgreich durchgeführter Abnahme von Localnet in Betrieb gesetzt werden. Ausgenommen hiervon sind Testläufe im Rahmen der Inbetriebsetzung.

#### **10.4 Beglaubigung Herkunftsnachweise (HKN)**

##### **Art. 45 Beglaubigung Herkunftsnachweis**

<sup>1</sup> Localnet führt keine Beglaubigungen durch.

##### **Art. 46 Steckbare oder mobile Energieerzeugungsanlagen**

<sup>1</sup> Bei steckbaren oder mobilen Energieerzeugungsanlagen wird nur die Energie vergütet. Der Herkunftsnachweis wird nicht vergütet.

#### **10.7 Zusammenschluss Eigenverbrauch**

##### **Art. 47 Zusammenschluss zum Eigenverbrauch (ZEV)**

<sup>1</sup> Der ZEV schliesst mit Localnet einen Vertrag ab. Der ZEV darf erst nach dem Abschluss des Vertrags errichtet werden.

<sup>2</sup> Nach dem Zusammenschluss zum Eigenverbrauch verfügen die teilnehmenden Endverbraucherinnen gegenüber Localnet über einen einzigen Messpunkt (Messstelle).

<sup>3</sup> Eigentümerwechsel sind der Localnet innerhalb von 10 Tagen zu melden.

<sup>4</sup> Die Demontage von nicht mehr notwendigen Zählern der Localnet hinter dem ZEV-Messpunkt erfolgt durch die Localnet. Die Kosten gemäss der aktuellen Preisliste der Localnet für die Demontage und der damit verbundenen administrativen Arbeiten gehen zu Lasten des Vertreters der ZEV.

<sup>5</sup> Die Steuer- und Schaltapparate der Localnet werden gemäss Art. 5 behandelt.

## 12 Ladeinfrastruktur für Elektrofahrzeuge

### Art. 48 Ladeinfrastruktur für Elektrofahrzeuge

<sup>1</sup> Für bidirektionale Ladestationen ist zusätzlich das Handbuch Speicher vom VSE anzuwenden.

<sup>2</sup> Bei Ladestationen darf der einzelne Ladepunkt nur mit einer maximalen Leistung von 11kVA betrieben werden. Für öffentliche Schnellladestationen für Kurzzeitkunden, Ladeinfrastruktur ab drei Ladepunkten und schwerer Nutzfahrzeuge kann die Localnet Ausnahmen mit Auflagen gewähren.

<sup>3</sup> Bei der Erstellung und Planung von Installationen für Ladestationen ist darauf zu achten, dass Gebäude nur ab einem Anschlussüberstromunterbrecher versorgt werden dürfen (betrifft gemischte Installationen, siehe WV 5.2; z.B. gemeinsame Einstellhallen für verschiedene Liegenschaften mit separaten Netzanschlüssen). Somit dürfen Leitungen ab unterschiedlichen Anschlussüberstromunterbrechern nicht in gleichen Gebäuden oder Gebäudeteilen (z.B. Einstellhallen) oder auf gemeinsamen Kabelträgern oder in gemeinsamen Kabelschutzrohren installiert werden.

<sup>4</sup> Für die Steuerung von Ladestationen für Elektrofahrzeuge sind Intelligente Steuer- und Regelsysteme für den Netzbetrieb Art. 5 anwendbar. Dies gilt auch für freizügig verwendbare Steckdosen im öffentlichen und privaten Bereich, welche regelmässig zum Aufladen von Elektrofahrzeugen verwendet werden.

## Schlussbestimmungen

### Art. 49 Inkrafttreten

<sup>1</sup> Vorliegende Technische Anschlussbedingungen TAB Strom treten am 1. Januar 2025 in Kraft.

<sup>2</sup> Vorliegende Technische Anschlussbedingungen TAB Strom ersetzen mit dem Inkrafttreten die Technischen Anschlussbedingungen TAB Strom vom 2. Februar 2024.

## Anhang

### A1 Beschriftung der Verbrauchsstellen (Zählerstromkreise)

Bezeichnung	Datenquelle	Pflicht
Eidg. Wohnungsidentifikator (EWID)	GWR <sup>4</sup>	Ja, nur bei Wohnung in [ ] Klammern
Stockwerk	GWR	Ja, wird mit EG (Parterre), UG (Untergeschoss) und OG (Obergeschoss) abgekürzt
Administrative Wohnungsnummer	GWR	Nur bei Wohnungen, sofern vorhanden
Physische Wohnungsnummer	GWR	Nur bei Wohnungen, sofern vorhanden
Lage auf dem Stockwerk	GWR bevorzugt, oder Verwaltung	Ja, ausser bei EFH, Bezügeranlagen wie Wärmepumpen etc. oder wenn mit Nummern (Nummer Verwaltung / physische Wohnungsnummer) gearbeitet wird
Bezeichnung Verwaltung	Verwaltung oder Bauherr	Keine Pflicht bei Wohnungen; optional bei Wohnungen, wenn Wohnungsnummer vom GWR vorhanden ist und korrespondiert. Bei Gewerbe keine Firmenbezeichnungen, sondern allgemeine Begriffe.
Nummer Verwaltung	Verwaltung oder Bauherr	Bei unübersichtlichen Lagen zwingend, ansonsten optional

Tabelle 1 Beschriftung

### Daten Eidg. Gebäude- und Wohnungsregister

Die nötigen Informationen des GWR sind unter [www.housing-stat.ch](http://www.housing-stat.ch) einsehbar.

### Beschriftungsmuster Wohnung

Whg. «Stockwerk» «Lage auf dem Stockwerk» «Administrative Wohnungsnummer» «Physische Wohnungsnummer», [«EWID»]

Beispiele:

- Whg. EG Rechts B0.2 [9]
- Whg. 1. OG Links A0.3 [12]

<sup>4</sup> GWR Eidg. Gebäude- und Wohnungsregister

## Beschriftungsmuster Gewerbe und Allgemeinzähler

«Bezeichnung Verwaltung» «Nummer Verwaltung», «Stockwerk» «Lage auf dem Stockwerk»

Beispiele:

- Wärmepumpe 1. UG
- Allgemeinzähler
- Wärmepumpe Bernstrasse 10-25
- Mietfläche A2.3, 2. OG Links
- Geschäft A4.3, 4. OG Mitte





**A2 Netzanschluss**


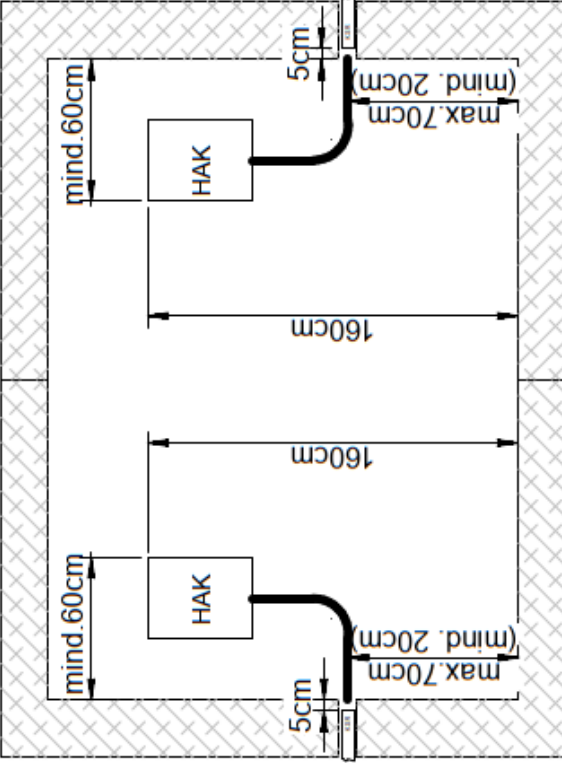
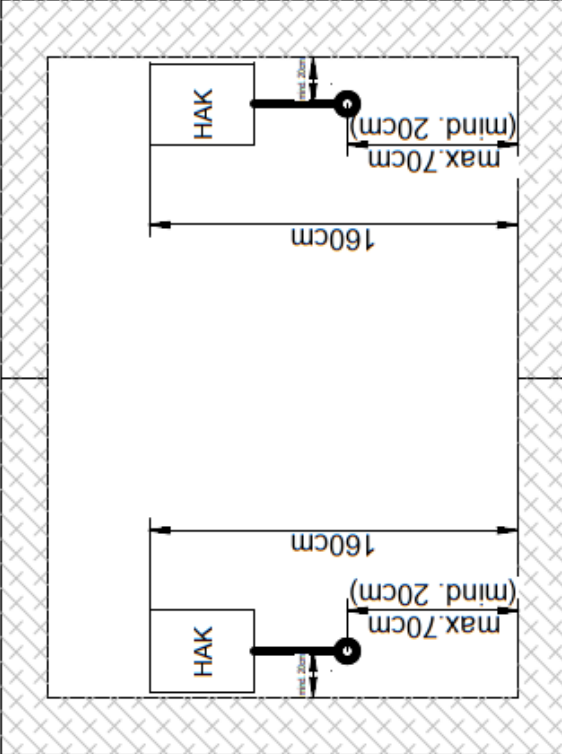
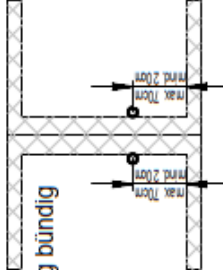
	<h2 style="margin: 0;">Disposition NS- Netzanschluss bis 160A</h2>	<h1 style="margin: 0;">EV</h1>								
<p style="color: red; font-weight: bold;">Bitte die gewünschte Variante ankreuzen</p> <p style="color: red; font-weight: bold;"> <input type="checkbox"/> Variante 1, Eintritt seitlich         </p>										
	<p style="color: red; font-weight: bold;"> <input type="checkbox"/> Variante 2, Eintritt frontal         </p>									
<p style="color: red; font-weight: bold;">Die vorliegende Disposition wurde von der Bauherrschaft zur Kenntnis genommen und zur Ausführung freigegeben. Nachträgliche Änderungen sind nicht zulässig.</p> <p style="color: red; font-weight: bold;">-Für die genaue Positionierung und die ordentliche Verlegung des Kabelschutzrohres ist die Bauherrschaft verantwortlich</p> <p style="color: red; font-weight: bold;">-Für die Abdichtung zwischen Kabelschutzrohr und Wand ist die Bauherrschaft verantwortlich</p> <p style="color: red; font-weight: bold;">-Dimension Kabelschutzrohr bis 160A, PE80-92</p> <p style="color: red; font-weight: bold;">-Das Kabelschutzrohr muss innwendig um 5cm zurückversetzt sein</p>										
<p>             Name _____              Firma _____              Ort, Datum, Visum _____           </p>										
										
<table border="1" style="width: 100%; border-collapse: collapse;"> <tr><td style="padding: 2px;">Gez.</td><td style="padding: 2px;">01.01.2024 SSt</td></tr> <tr><td style="padding: 2px;">Aend.</td><td style="padding: 2px;">21.11.2024 SSt</td></tr> <tr><td style="padding: 2px;">Gepr.</td><td style="padding: 2px;">01.01.2024 UGr</td></tr> <tr><td style="padding: 2px;">----</td><td style="padding: 2px;"></td></tr> </table>	Gez.	01.01.2024 SSt	Aend.	21.11.2024 SSt	Gepr.	01.01.2024 UGr	----		<p><b>Localnet AG</b></p> <p>Strom Gas Wasser Telecom Wärme          3401 Burgdorf Postfach 1375 Bernstrasse 102          Tel. 034 420 00 20 www.localnet.ch</p>	
Gez.	01.01.2024 SSt									
Aend.	21.11.2024 SSt									
Gepr.	01.01.2024 UGr									
----										

Abbildung 1 Disposition NS-Netzanschluss bis 160A

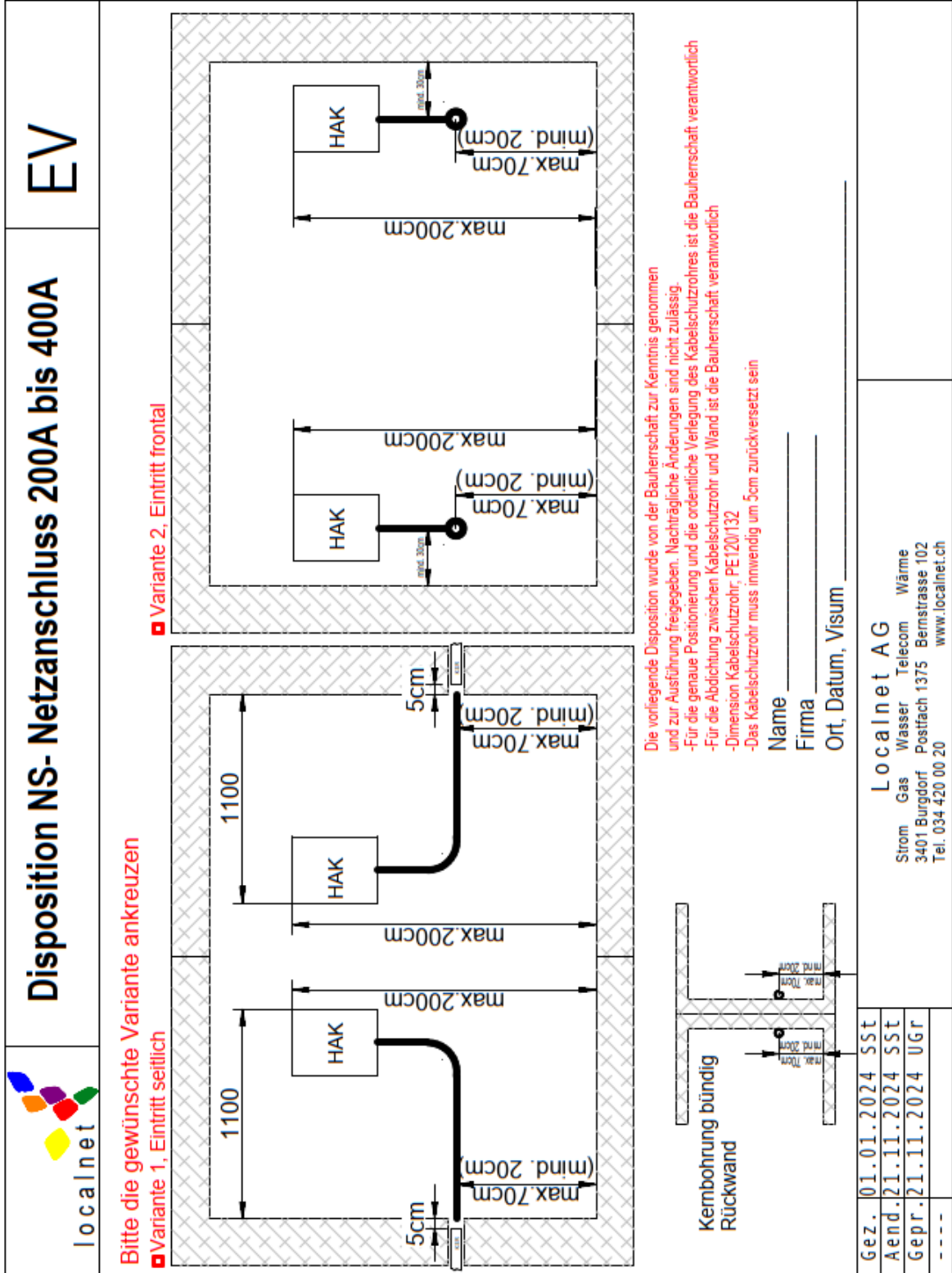


Abbildung 2 Disposition NS-Netzanschluss 200A bis 400A

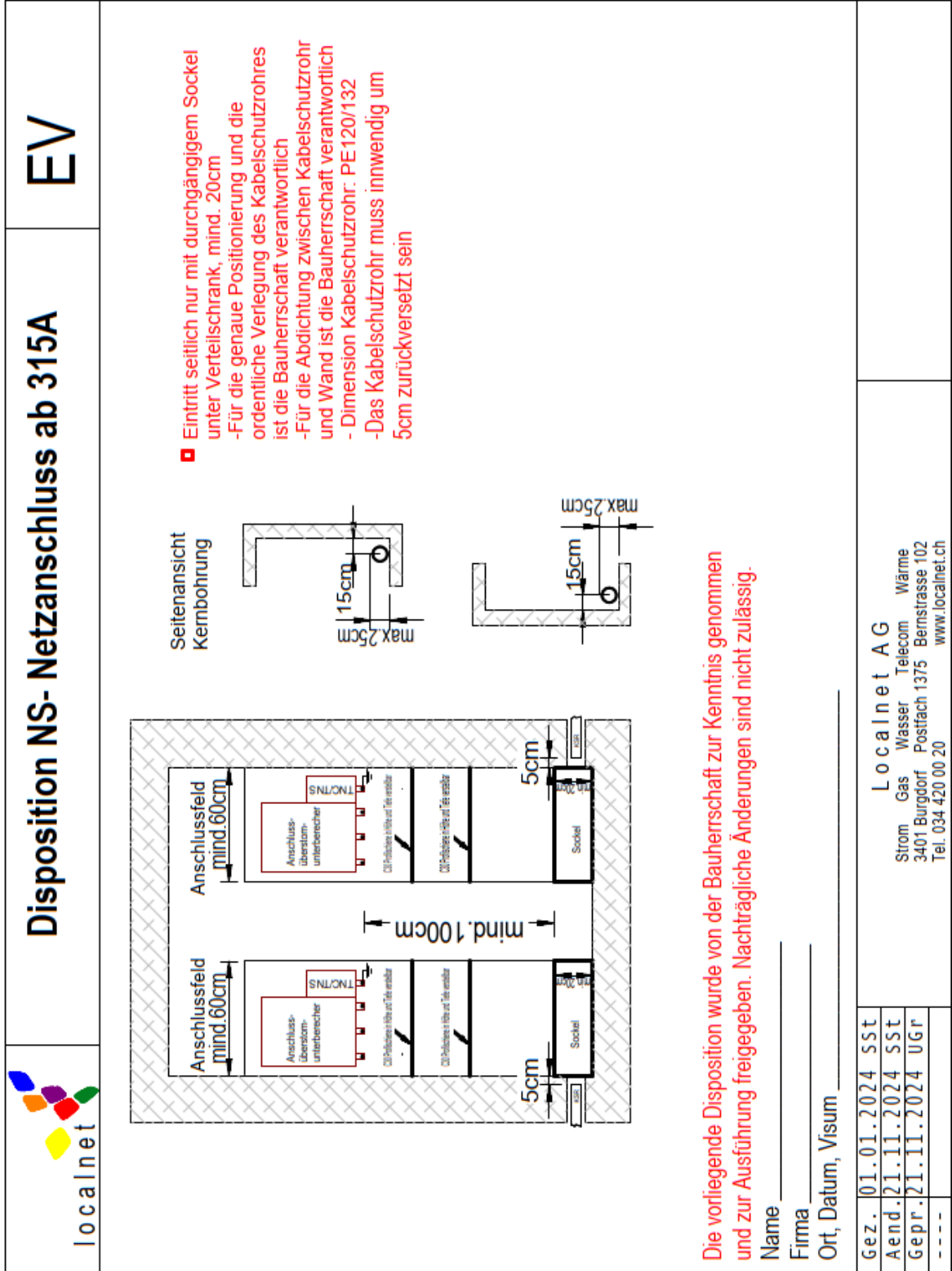


Abbildung 3 Disposition NS-Netzanschluss ab 315A seitlich auf HV

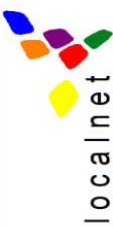

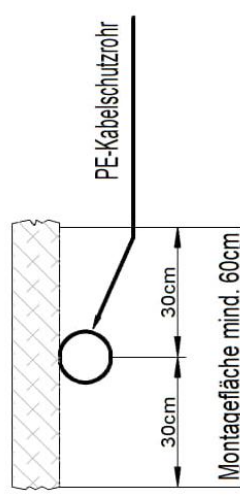
	<h2>Disposition NS- Netzanschluss bis 400A</h2>	<h2>EV</h2>
<div style="display: flex; justify-content: space-around;"> <div data-bbox="399 448 718 1008">  </div> <div data-bbox="718 448 1037 1008"> <p><b>Eintritt durch Bodenplatte mit Hausanschlusskasten</b></p> <ul style="list-style-type: none"> <li>-Für die genaue Positionierung und die ordentliche Verlegung des Kabelschutzrohres ist die Bauherrschaft verantwortlich</li> <li>-Für die Abdichtung zwischen Kabelschutzrohr und Bodenplatte ist die Bauherrschaft verantwortlich</li> <li>-Dimension Kabelschutzrohr bis 160A: PE80/92</li> <li>-Dimension Kabelschutzrohr 200A bis 400A: PE120/132</li> </ul> </div> </div> <div style="text-align: right; margin-top: 20px;">  </div> <p style="color: red; margin-top: 20px;">Die vorliegende Disposition wurde von der Bauherrschaft zur Kenntnis genommen und zur Ausführung freigegeben. Nachträgliche Änderungen sind nicht zulässig.</p> <p>Name _____          Firma _____          Ort, Datum, Visum _____</p>		
<p>Gez. 01.01.2024 SST          Aend.          Gepr. 01.01.2024 UGR          - - - -</p>		<p style="text-align: center;"><b>Localnet AG</b></p> <p style="text-align: center;">Strom Gas Wasser Telecom Wärme          3401 Burgdorf Postfach 1375 Bernstrasse 102          Tel. 034 420 00 20 www.localnet.ch</p>

Abbildung 4 Disposition NS-Netzanschluss bis 400A Bodenplatte



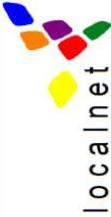
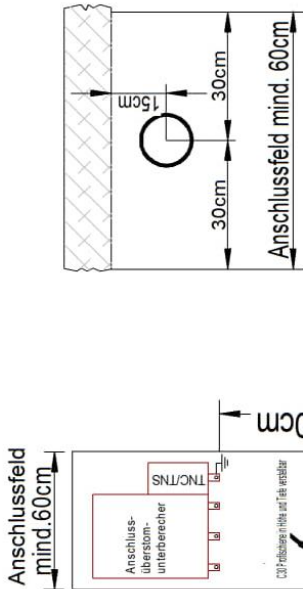
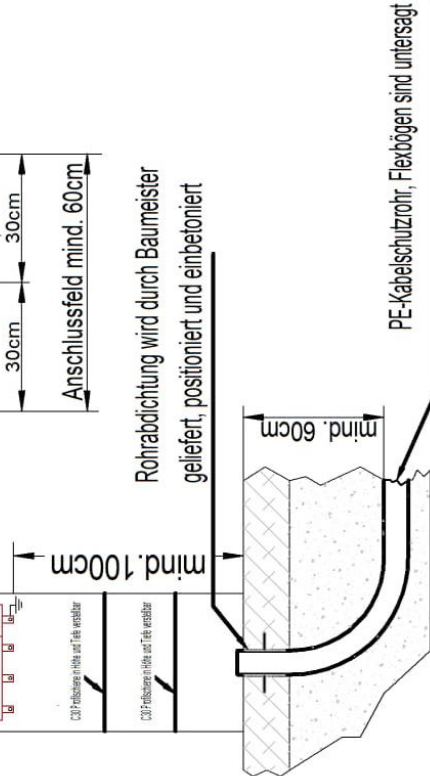
	<h2 style="margin: 0;">Disposition NS- Netzanschluss ab 315A</h2>	<h1 style="margin: 0;">EV</h1>
<div style="display: flex; justify-content: space-between;"> <div style="width: 45%;"> <p><b>Anschlussfeld mind. 60cm</b></p>  <p style="text-align: center;">Anschlussfeld mind. 60cm</p> </div> <div style="width: 50%;"> <p><b>Eintritt durch Bodenplatte mit Direktanschluss</b></p> <ul style="list-style-type: none"> <li>-Für die genaue Positionierung und die ordentliche Verlegung des Kabelschutzrohres ist die Bauherrschaft verantwortlich</li> <li>-Für die Abdichtung zwischen Kabelschutzrohr und Bodenplatte ist die Bauherrschaft verantwortlich</li> <li>-Dimension Kabelschutzrohr bis 500A; PE120/132</li> </ul> </div> </div> <div style="margin-top: 20px;"> <p style="text-align: center;">Rohrabdichtung wird durch Baumeister geliefert, positioniert und einbetoniert</p>  <p style="text-align: right;">PE-Kabelschutzrohr, Flexbögen sind untersagt</p> </div>		
<p style="color: red; font-weight: bold;">Die vorliegende Disposition wurde von der Bauherrschaft zur Kenntnis genommen und zur Ausführung freigegeben. Nachträgliche Änderungen sind nicht zulässig.</p> <p>Name _____</p> <p>Firma _____</p> <p>Ort, Datum, Visum _____</p>		
<p><b>Localnet AG</b></p> <p>Strom Gas Wasser Telecom Wärme 3401 Burgdorf Postfach 1375 Bernstrasse 102 Tel. 034 420 00 20 www.localnet.ch</p>		
Gez.	01.01.2024 SST	
Aend.		
Gepr.	01.01.2024 UGR	
----		

Abbildung 5 Disposition NS-Netzanschluss ab 315A Bodenplatte auf HV

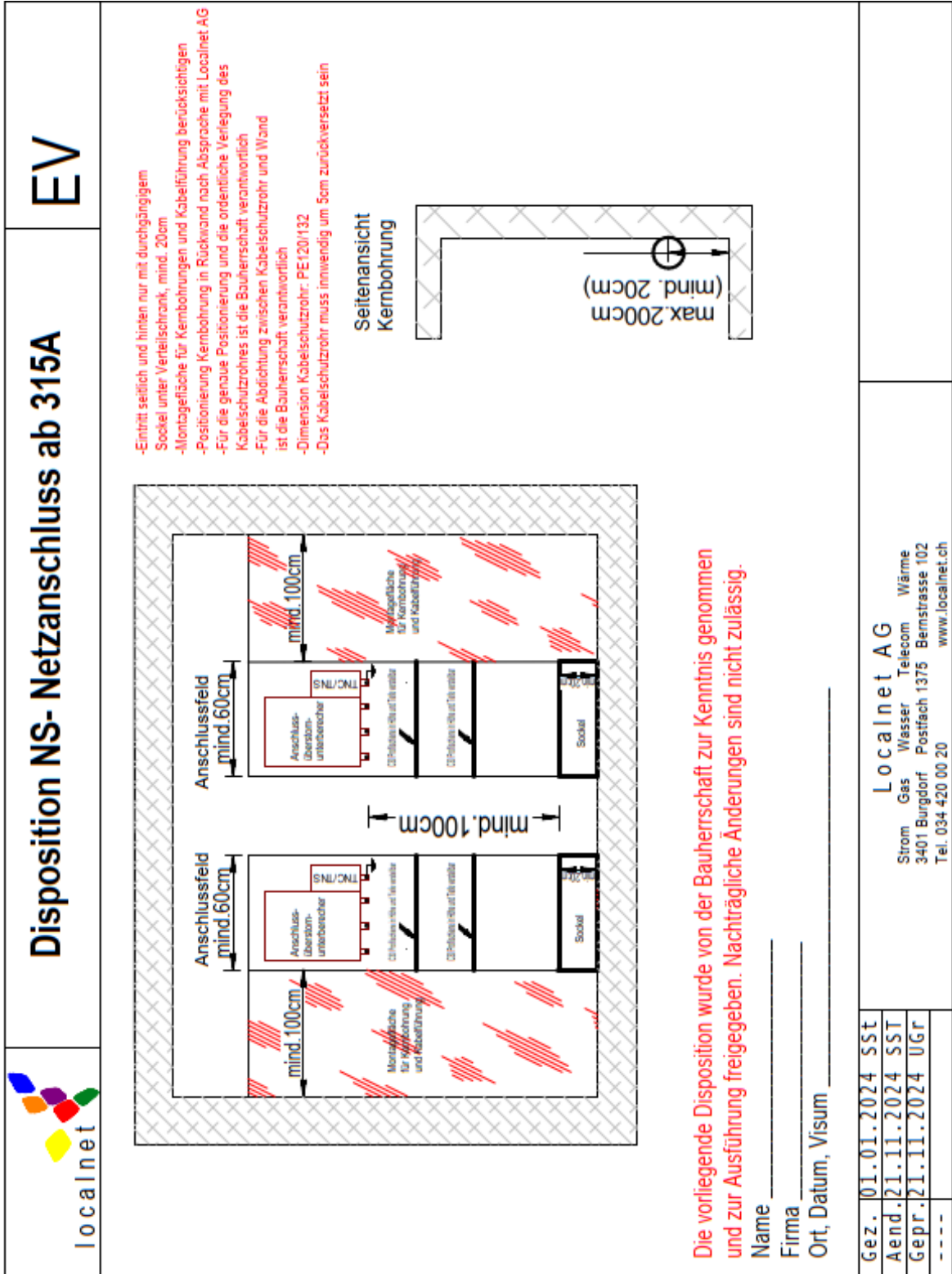
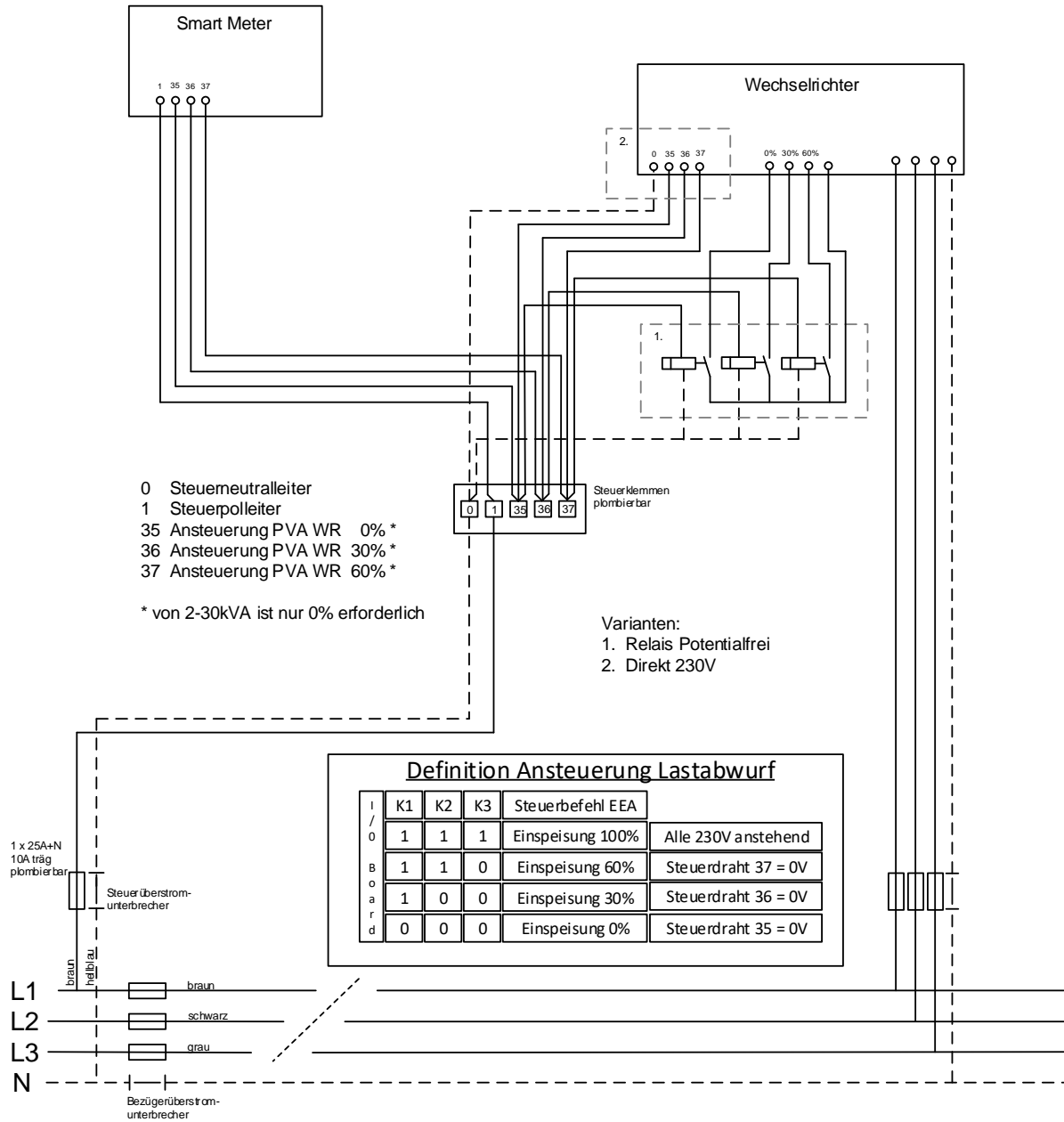


Abbildung 6 Disposition NS-Netzanschluss ab 315A hinten seitlich mit Abstand auf HV

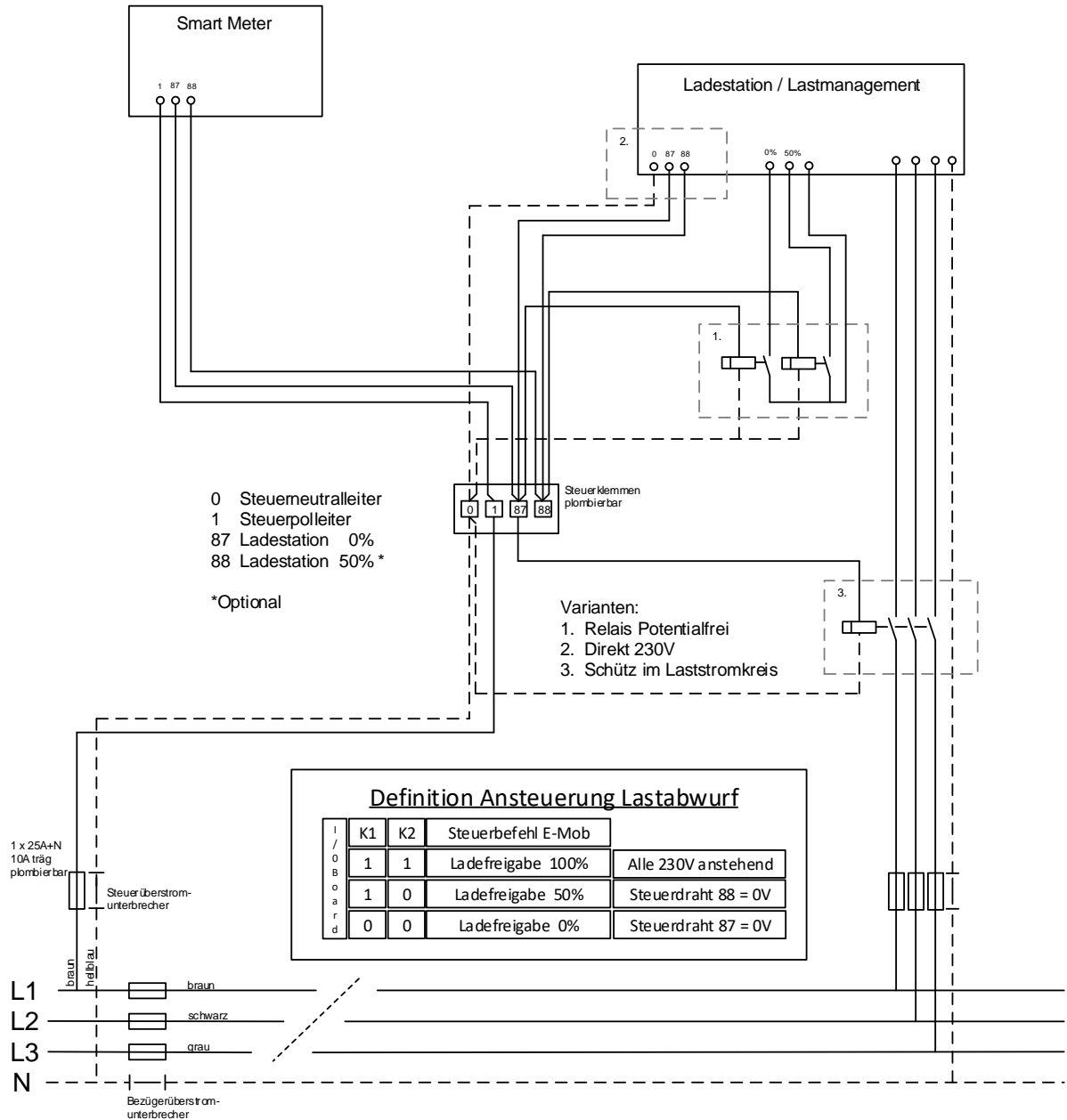
### A3 PV Anlagen



Schema PV Anlagen	A 3
	Localnet AG Bernstrasse 102 3401 Burgdorf www.localnet.ch info@localnet.ch
	2024-11

Abbildung 7 Schema PV Anlagen

## A4 Ladestationen

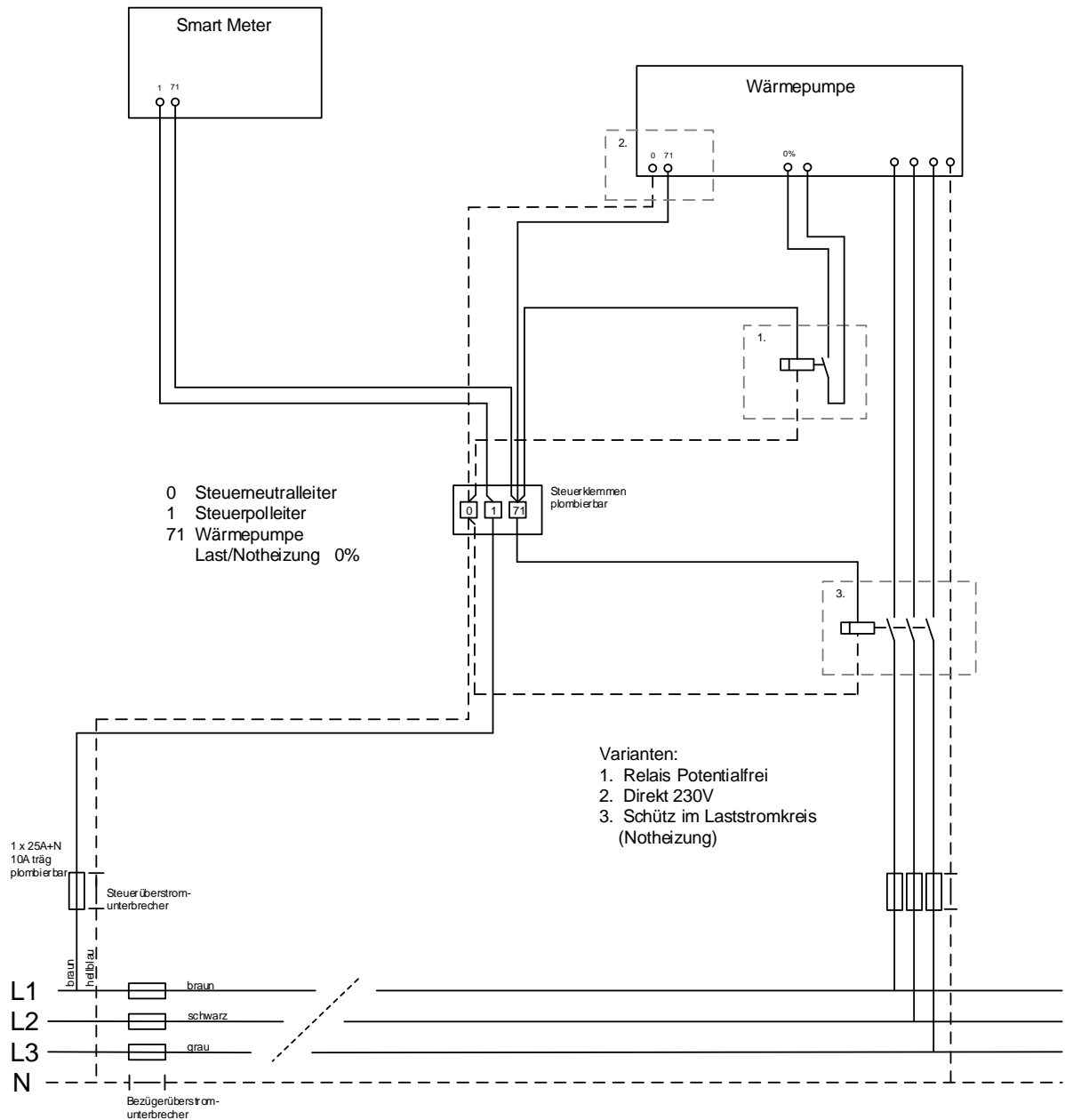


Schema Ladestationen	A 4
	Localnet AG Bernstrasse 102 3401 Burgdorf www.localnet.ch info@localnet.ch
	2024-11

Abbildung 8 Schema Ladestationen



## A5 Wärmepumpen



Schema Wärmepumpen	A 5
	Localnet AG Bernstrasse 102 3401 Burgdorf www.localnet.ch info@localnet.ch
	2024-11

Abbildung 9 Schema Wärmepumpe

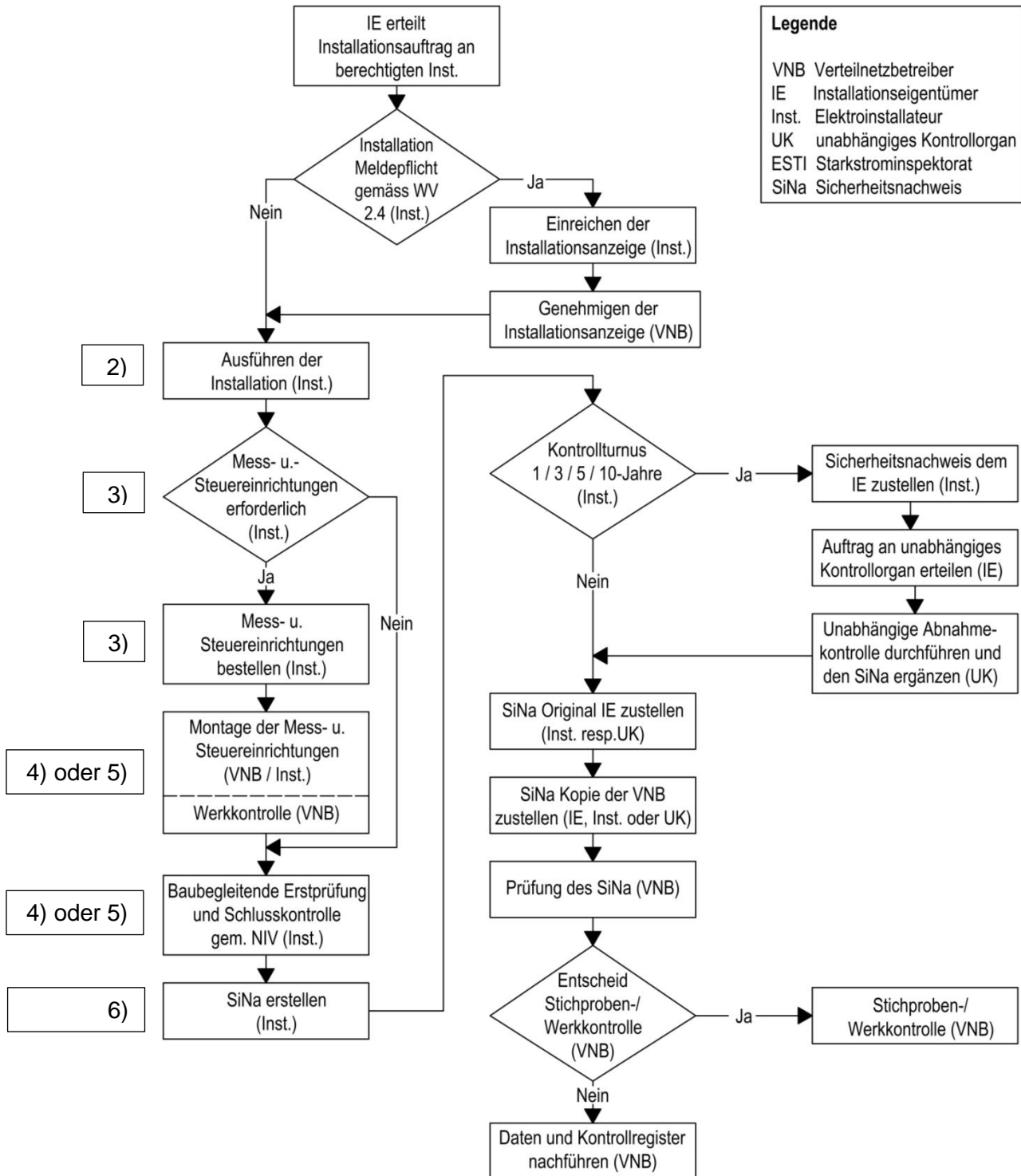
## **A6 Ablauf Installation von steuerbaren Lasten und Erzeuger**

(Wärmepumpen, E-Ladestationen, Speicher, PVA, Boiler, etc.)

Die Installation von steuerbaren Lasten und Erzeuger ist vom Vorgehen ähnlich wie eine Installation mit Mess- und Steuereinrichtungen. Nachfolgend ist der Ablauf beschrieben:

1. Der Installateur reicht technisches Anschlussgesuch (TAG), Installationsanzeige (IA) etc., wie in den Werkvorschriften beschrieben ist, über Elektroform ein.
2. Der Installateur führt die Installation (Wärmepumpe, PV-Anlage etc.) aus, deplombiert wenn nötig die Steuerdraht-Abzweigklemmen und baut die nötigen Komponenten (Klemmen, Drähte etc.) gemäss TAB Localnet ein.
3. Der Installateur löst eine Apparatebestellung über Elektroform aus und listet die zu erledigenden Arbeiten sowie die Ansteuerungsart der Last oder Erzeugers auf. (mindestens fünf Arbeitstage im Voraus und mit Angabe der Kontaktperson vor Ort).
4. Bei einer Erweiterung von bestehenden Installationen hat der Installateur, vor dem Termin mit der Localnet, die baubegleitende Erstprüfung und Schlusskontrolle gemäss NIV zu erstellen. Localnet schliesst die Drähte an den entsprechenden Apparaten/Steuerung an, plombiert alle ungemessenen Installationsteile wieder und prüft in Zusammenarbeit mit dem Installateur die Funktion der Ansteuerung. Der Installateur hat Vorort zu sein und trägt die Verantwortung inkl. der Haftung für die Inbetriebnahme.
5. Bei einer Neuinstallation montiert die Localnet die Mess- und Steuerapparate beim ersten Vorort-Termin. Anschliessend hat der Installateur die baubegleitende Erstprüfung und Schlusskontrolle gemäss NIV zu erstellen und löst eine zweite Apparatebestellung über Elektroform aus. Die Localnet prüft bei einem zweiten Termin in Zusammenarbeit mit dem Installateur die Funktion der Abregelung. Der Installateur hat Vorort zu sein und trägt die Verantwortung inkl. der Haftung für die Inbetriebnahme.
6. Der Installateur führt die weiteren gemäss Werkvorschriften beschriebenen Schritte aus.

Das Ablauf-Schema mit den entsprechenden Verweisen befindet sich in Abbildung 10.



**Legende**

- VNB Verteilnetzbetreiber
- IE Installationseigentümer
- Inst. Elektroinstallateur
- UK unabhängiges Kontrollorgan
- ESTI Starkstrominspektorat
- SiNa Sicherheitsnachweis

Abbildung 10 Melden von elektrischen Installationen gemäss NIV

## A7 Bezeichnung der Steuerleiter

### Bezeichnung der Funktion von Steuerleiter Localnet AG

Funktion	Endbezeichnung
<b>0 Allgemeines</b>	keine (Leiter-Nr. 0 verwenden) <sup>1)</sup>
Steuerneutralleiter	
Steuerpolleiter	1
<b>Tarifsteuerung</b>	
Doppeltarifdraht I	2
Doppeltarifdraht II	3
	4 <sup>2)</sup>
	5 <sup>3)</sup>
<b>Maximummessung</b>	
automatische Kumulierung	6,7
zeitweise Max. Registrierung I	8
zeitweise Max. Registrierung II	9
<b>1 Elektro-Boiler Leistungsreihe I</b>	
Boilerladung Nacht	11
Boilerladung Nacht (2. Gruppe in gleichem Objekt)	12
Boilerladung Nacht (3. Gruppe in gleichem Objekt)	13
	14, 15 <sup>2)</sup>
	16, 17, 18, 19 <sup>3)</sup>
<b>2 Elektro-Boiler Leistungsreihe II und III</b>	
Boilerladung Nacht, Reihe II	21
Boilerladung Nacht, Reihe II (2. Gruppe in gleichem Objekt)	22
Boilerladung Nacht, Reihe III	23
	24, 25
	26, 27, 28, 29 <sup>3)</sup>
<b>3 Wärmepumpe</b>	
Wärmepumpenbetrieb Nacht	31
	32, 33, 34 <sup>2)</sup>
	38, 39 <sup>3)</sup>
Photovoltaik Anlage 0%	35 <sup>3)</sup>
Photovoltaik Anlage 30%	36 <sup>3)</sup>
Photovoltaik Anlage 60%	37 <sup>3)</sup>
<b>4 Einzelspeicherheizung</b>	
Speicherladung Nacht I	41
Speicherladung Tag I	42
Speicherladung Nacht II	43
Speicherladung Tag II	44
Speicherladung Nacht und Tag	45
	46, 47 <sup>2)</sup>
	48, 49 <sup>3)</sup>
<b>5 Zentralspeicherheizung</b>	
Speicherladung Nacht I	51

Tabelle 2 Bezeichnung der Funktion von Steuerleiter Localnet AG Teil 1

## Bezeichnung der Funktion von Steuerleiter Localnet AG

Funktion	Endbezeichnung
Speicherladung Tag 1/1 I	52
Speicherladung Nacht II	53
Speicherladung Tag 1/1 II	54
Speicherladung Tag 1/2	55
	56, 57 <sup>2)</sup>
	58, 59 <sup>3)</sup>
<b>6 Werksteuerung</b>	
Stellwert A, B	61, 62
Sperrung	63
Speicherladung	64
	65, 66 <sup>2)</sup>
	67, 68, 69 <sup>3)</sup>
<b>7 Sperrung Diverses</b>	
Spitzensperrung Mo-So (Wärmepumpen)	71
Spitzensperrung Mo-FR I	72
Spitzensperrung Mo-FR II	73
	74 <sup>2)</sup>
	75 <sup>3)</sup>
Backanlagen	76, 77
Kirchenheizungen	78
	79 <sup>3)</sup>
<b>8 Reserve</b>	81, 82, 83, 84, 85, 86 <sup>2)</sup>
	89 <sup>3)</sup>
E-Ladestationen 0%	87 <sup>3)</sup>
E-Ladestationen 50%	88 <sup>3)</sup>
<b>9 Beleuchtung</b>	
Ganznacht I, II	91, 92
Nacht reduziert I, II	93, 94
Aussen- und Schaufensterbeleuchtung	95
Fensterbeleuchtung, Historische Gebäude	96, 97
	98 <sup>2)</sup>
	99 <sup>3)</sup>
<sup>1)</sup> Der Leiter Nr. 0 darf nicht für andere Zwecke verwendet werden	
<sup>2)</sup> Reservierte Nummern für spätere koordinierte Anwendungen	
<sup>3)</sup> Nummern für individuelle Anwendungen einzelner Netzbetreiber	

**Tabelle 3 Bezeichnung der Funktion von Steuerleiter Localnet AG Teil 2**

## A8 Zugelassene Zählersteckklemmen

Hersteller	Bezeichnung	Herstellernummer	E Nummer
<b>Hager</b>	Zählersteckklemme 100A	E KJ31CH01	169 027 024
<b>Hager</b>	Abdeckhaube plombierbar 100A	E KJ31 Z3	169 027 214
<b>Hager</b>	Steckerstifte starr Hager zu Zählersteckklemme 100A, 7 Stück	E KJ31 Z4	169 027 134
<b>Hager</b>	Zählersteckklemme 80A	E KJD080C1	169 000 013
<b>Hager</b>	Stiftsatz für ZSK 80 A, Dimension 6 x 45 mm	E KJZ080B4	169 000 053
<b>Hager</b>	Steuerdrahtfixierung Hager	E KJZ000J3	169 000 143
<b>Eweco</b>	Zählersteckklemme 80 A	E EWC100	169 000 029
<b>Eweco</b>	Zählersteckklemme 100 A	E EWC121	169 000 019
<b>Eweco</b>	Zähleranschlussstifte rund 45/ Ø=6/7mm	E EWC901	169 900 099
<b>Eweco</b>	Zähleranschlussstifte (4-Kant)	E EWC906	169 900 089
<b>Eweco</b>	Abdeckhaube plombierbar, transparent	E EWC907	169 900 029

**Tabelle 4 zugelassene Zählersteckklemmen**

### A9 Disposition Zählersteckklemmen

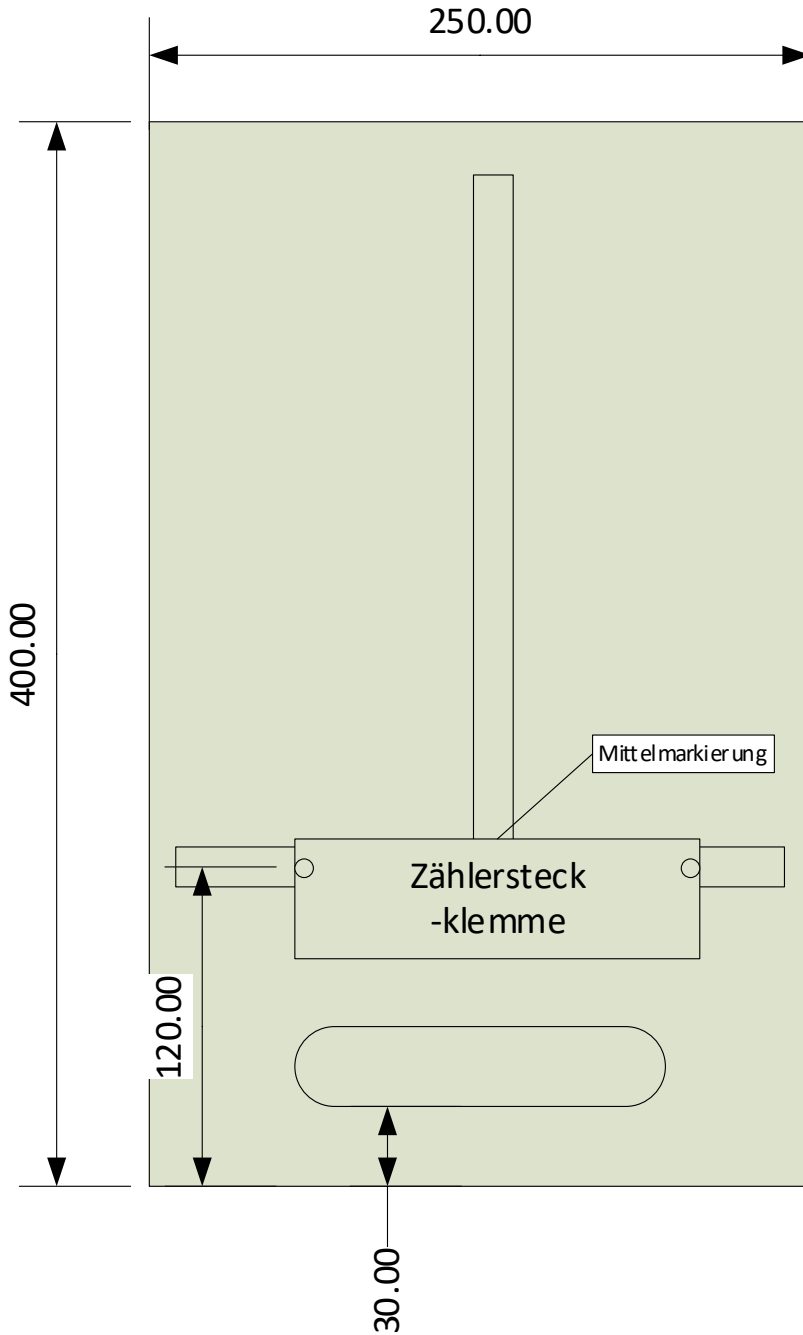
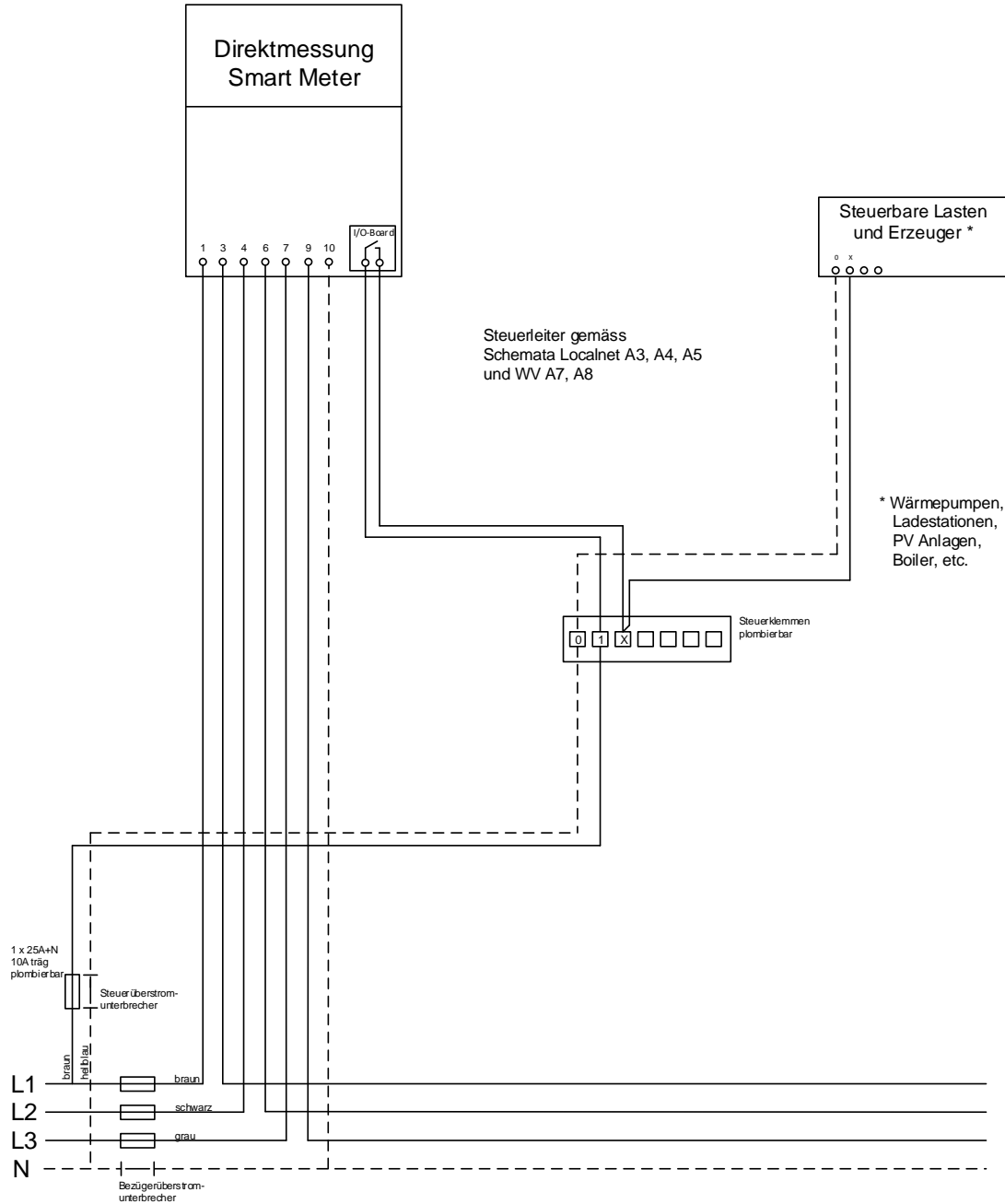


Abbildung 11 Zählersteckklemme

### A10 Schema NS Direktmessung Smart Meter

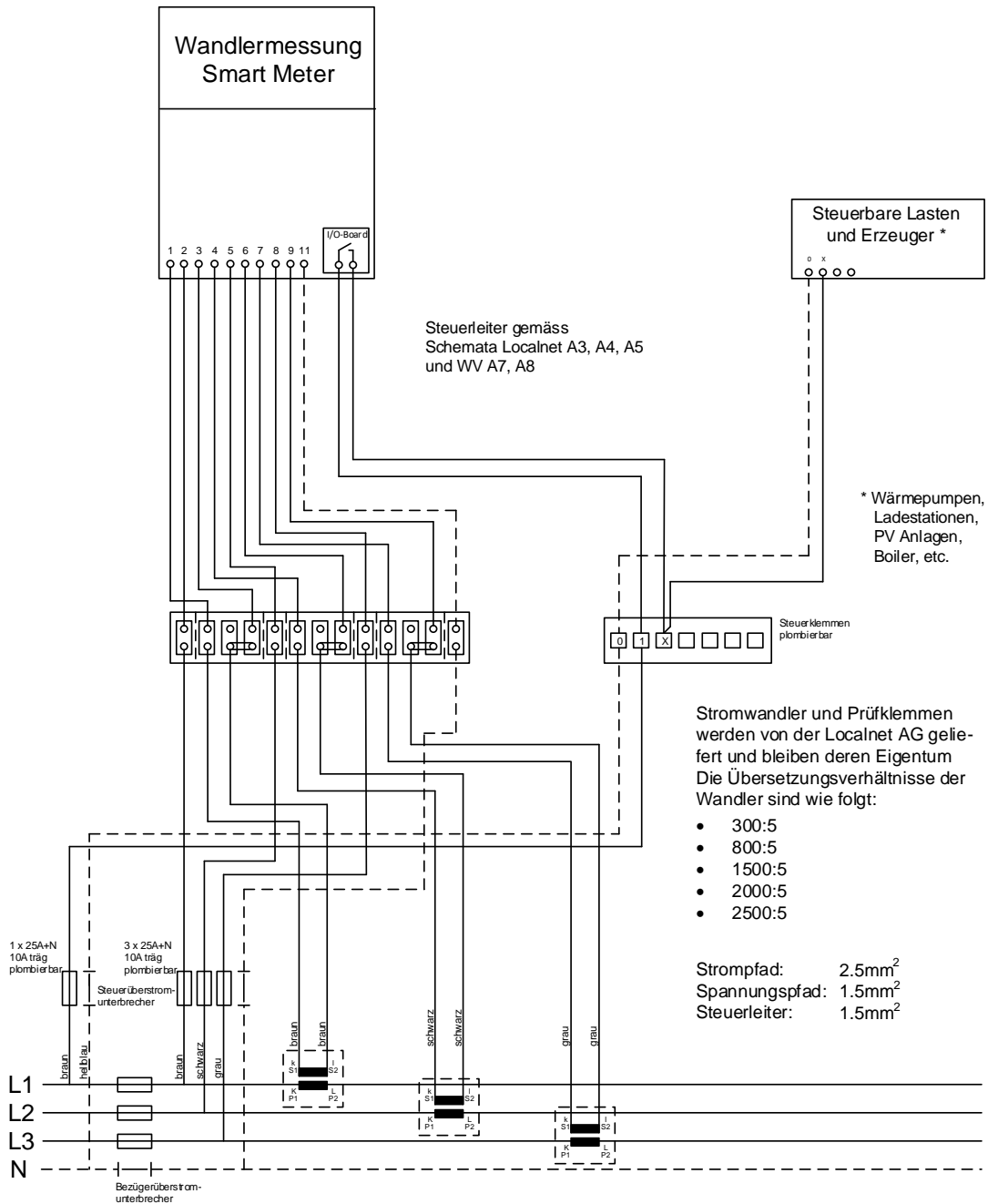


Schema Direktmessung Smart Meter	A 10
	Localnet AG Bernstrasse 102 3401 Burgdorf www.localnet.ch info@localnet.ch
	2024-11

Abbildung 12 Schema NS Direktmessung Smart Meter



## A11 Schema NS Wandlermessung Smart Meter



Schema Wandlermessung Smart Meter	A 11
 <p>Localnet AG Bernstrasse 102 3401 Burgdorf www.localnet.ch info@localnet.ch</p>	2024-11

Abbildung 13 Schema NS Wandlermessung NS Smart Meter

## A12 Preisliste Localnet

Stand: 1.1.2025

<b>Leistung</b>	<b>Preis [CHF]</b>
Monteur/Service-Techniker	105.00/h
Chefmonteur/Teamleiter/Fachspezialist	130.00/h
Projektleiter	140.00/h
Inbetriebnahme Verbraucher/Erzeuger (Werksabnahme), sofern mehrere Termine für Funktionsprüfung nötig	220.00 pauschal
Aufwand für Störungssuche Smart Meter infolge unterlassener Meldung «keine Spannung»	220.00 pauschal
Montage Zählersteckklemme inkl. Material	150.00 pauschal
Aufwand Behebung Manipulation an Messeinrichtung exkl. Material	550.00 pauschal
Ausserordentlicher Aufwand Zählermontage (Zähler muss auf derselben Verteilung wieder eingebaut werden)	110.00 pro Zähler
Demontage oder Mutation von Zählern infolge ZEV-Gründung, je Zähler	70.00 pro Zähler

**Tabelle 5 Preisliste Localnet AG**

Preise exkl. MWSt.

Für die Verrechnung gelten die jeweils aktuellen Preise der Localnet AG.

## A13 Tabellenverzeichnis

Tabelle 1 Beschriftung .....	23
Tabelle 2 Bezeichnung der Funktion von Steuerleiter Localnet AG Teil 1 .....	36
Tabelle 3 Bezeichnung der Funktion von Steuerleiter Localnet AG Teil 2 .....	37
Tabelle 4 zugelassene Zählersteckklemmen .....	38
Tabelle 5 Preisliste Localnet AG .....	42

## A14 Abbildungsverzeichnis

Abbildung 1 Disposition NS-Netzanschluss bis 160A	25
Abbildung 2 Disposition NS-Netzanschluss 200A bis 400A	26
Abbildung 3 Disposition NS-Netzanschluss ab 315A seitlich auf HV	27
Abbildung 4 Disposition NS-Netzanschluss bis 400A Bodenplatte	28
Abbildung 5 Disposition NS-Netzanschluss ab 315A Bodenplatte auf HV	29
Abbildung 6 Disposition NS-Netzanschluss ab 315A hinten seitlich mit Abstand auf HV	30
Abbildung 7 Schema PV Anlagen	31
Abbildung 8 Schema Ladestationen	32
Abbildung 9 Schema Wärmepumpe	33
Abbildung 10 Melden von elektrischen Installationen gemäss NIV	35
Abbildung 11 Zählersteckklemme	39
Abbildung 12 Schema NS Direktmessung Smart Meter	40
Abbildung 13 Schema NS Wandlermessung NS Smart Meter	41